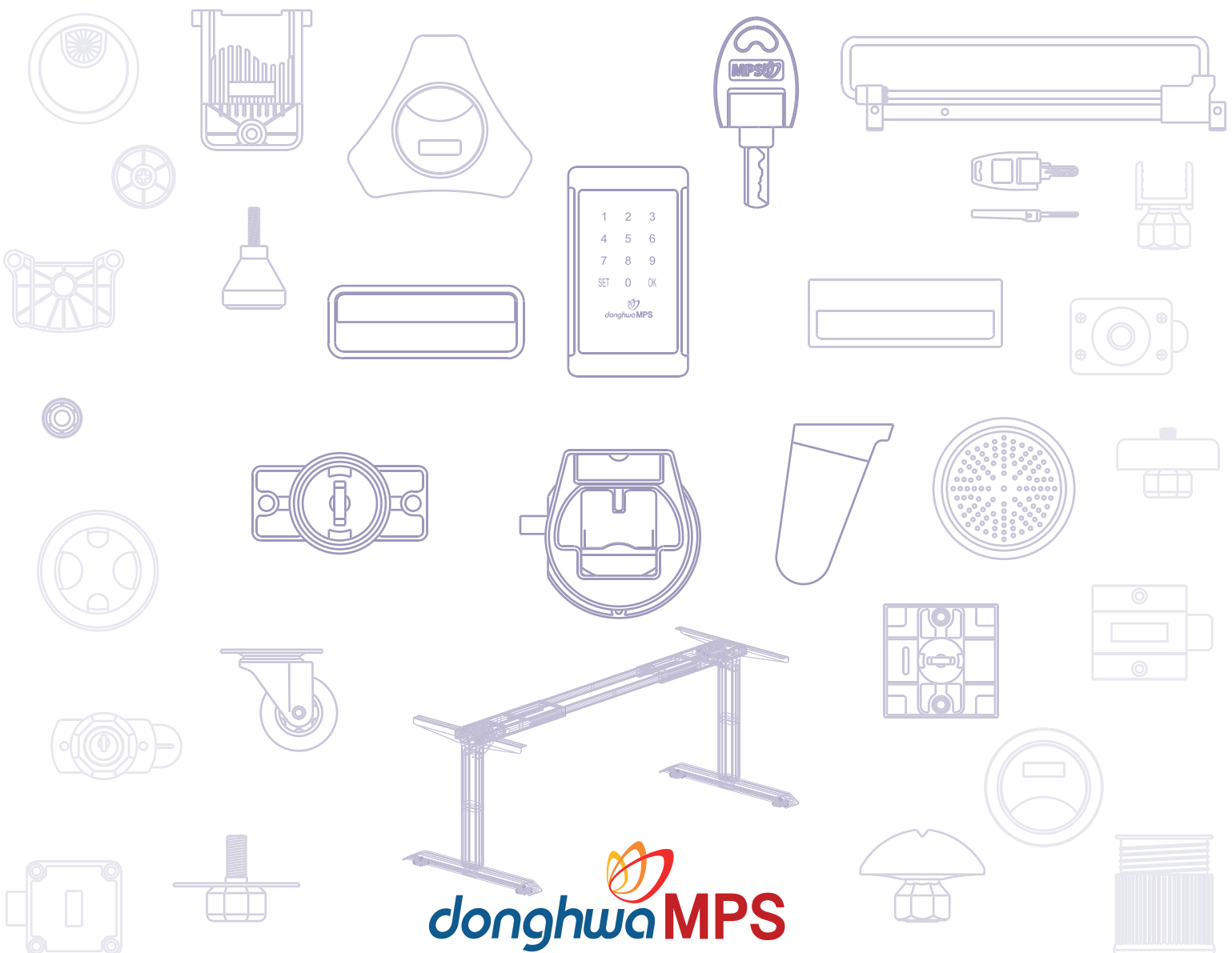


2019 ver 2

하드웨어의 발전이 가구산업을 이끈다


donghwaMPS

Global Quality for Furniture Hardware



HISTORY

- 1980 동화금속 설립 (서울 을지로)
- 1988 O.A사무용 가구부품 본격 개발
- 1992 동화금속 인천 본사 설립
- 1995 브랜드 제정 "ORIENT"
- 2000 금속, 플라스틱 사출 공장 통합 이전
- 2002 다이캐스팅 사출 공장 설립
- 2002 (주)동화엠피에스 법인 등록
- 2003 중국 현지 공장 설립 (경첩 출시)
- 2004 ISO9001 : 2001 인증
- 2007 가구용 3단 볼레일 출시
- 2016 터치전자키, 볼타입사각장키 개발
- 2017 KOFURN참가
- 2018 스프링회동손잡이, 댐핑볼레일 개발
- 2019 기술역량우수기업인증 T4

ABOUT COMPANY

동화엠피에스는 1980년 창립 이래 가구용 하드웨어를 개발 제조해 왔습니다. 저희의 가치는 고품질(Quality) 하드웨어의 보편화(Price)입니다. 고객이 기대하는 것 이상의 제품을 개발하고 제공하는 것, 세계 유수의 하드웨어를 고객께 소개하고 개선하여 제공하는 것, 트렌드를 선도하는 월드클래스(WorldClass) 제품을 완성해 내는 것. 그것이 저희 제품을 사용해주시는 고객의 믿음과 신뢰에 보답하는 길이라고 생각합니다.

“하드웨어의 발전이 가구산업을 이끈다.”

동화엠피에스는 혁신적인 하드웨어의 발전이 가구의 기능성과 디자인을 개선하고 나아가 가구 산업을 이끈다는 책임감을 가지고 임하겠습니다.

memo

A large, empty rectangular box with rounded corners and a dark blue border, intended for writing a memo. The box occupies most of the page below the 'memo' header.

주소 인천광역시 남구 염전로 289 번길 49
TEL 032.571.3095
FAX 032.577.6310
홈페이지 www.donghwamps.co.kr
E-MAIL dhmps@naver.com

INDEX

키 / 전자키 / 다이얼키 2-5

시건장치 6-9

경첩 10-13

레일 14-17

손잡이 18-25

사물함류 26-29

캡 30-31

브라켓 / 환기망 32

캐스타 33-34

조절발 35-39

다리 / 모션데스크 40-44

미니픽스 45

스크류(볼트) 46-47

다보 / 뺨데기 와샤 48-49

앵글 / 소켓 / 옷봉 50-53

ETC / 옷봉소켓류 54-55

걸이류 / 우산꽂이 56-59

거울류 / 컴퓨터류 60-61

피스류 62-63

본드 / 이형제 / 엷지 64

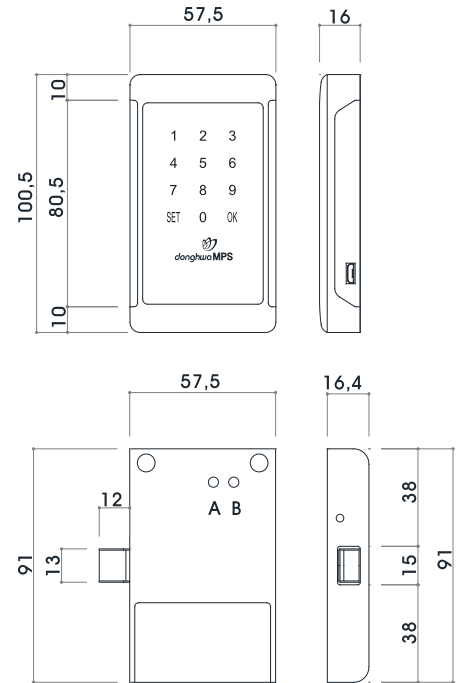
사양 specification



품 명 터치 전자키 (세로형)
 규 격 전자키 앞 / W57.5 × D100.5 × H16
 전자키 뒤 / W57.5 × D91 × H16.4
 비 고 5핀 충전 어댑터
 마스터 번호 사용
 RFID 카드기능(옵션사항)
 색 상 화이트 / 블랙



도면 dimension

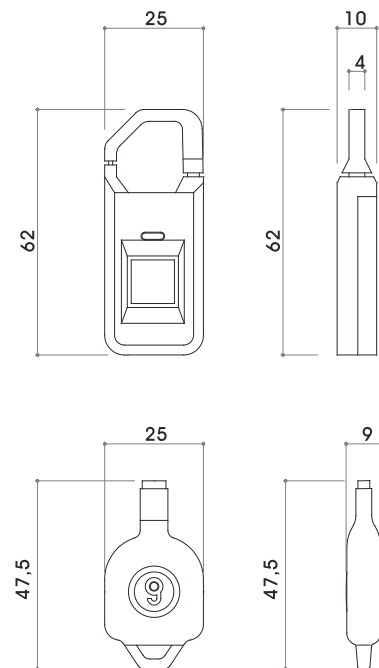


사양 specification

품 명 핑거스락 (지문인식자물쇠)
 규 격 자물쇠 / W25 × D62 × H9.5
 스페어 키 / W25 × D47.5 × H9
 비 고 IP67등급 완전방수
 색 상 실버 / 블루 / 레드



도면 dimension



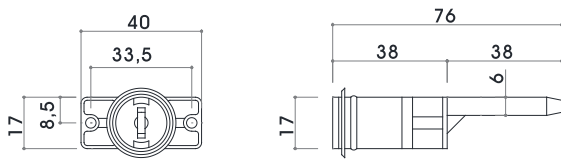


사양 specification

품 명 정면 표시형 키
 규 격 Ø17 / W40 × D76 × H17
 색 상 니켈



도면 dimension

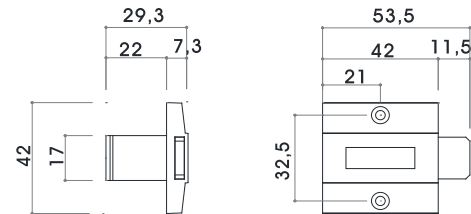


사양 specification

품 명 사각 표시형 키
 규 격 Ø17 / W42 × D29.3 × H42
 색 상 니켈



도면 dimension

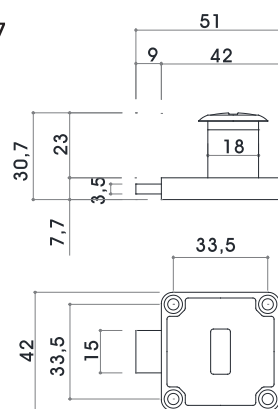


사양 specification

품 명 MPS 사각볼타입 키
 규 격 Ø18 / W42 × D42 × H30.7
 색 상 니켈



도면 dimension

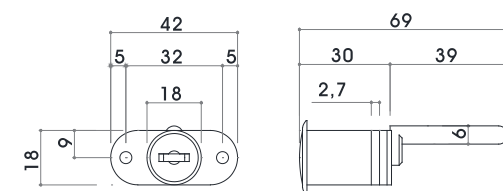


사양 specification

품 명 MPS 정면볼타입 키
 규 격 Ø18 / W42 × D69 × H18
 색 상 니켈



도면 dimension





사양 specification

품명 사각장키(일반)
 규격 $\varnothing 19 / \varnothing 17$
 $W42 \times D42 \times H30.7$
 색상 니켈



사양 specification

품명 정면키(일반)
 규격 $\varnothing 17 / \varnothing 16.5$
 $W42 \times D71 \times H17.4$
 색상 니켈

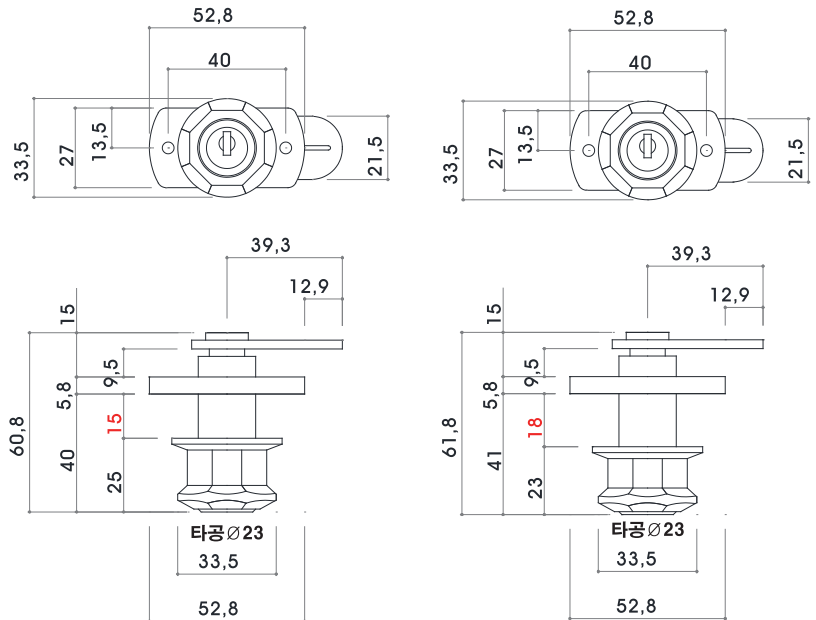


사양 specification

품명 PVC 사우나키
 규격 15T / $W52.8 \times D60.8 \times H33.5$
 18T / $W52.8 \times D61.8 \times H33.5$
 색상 크롬 / 체리



도면 dimension

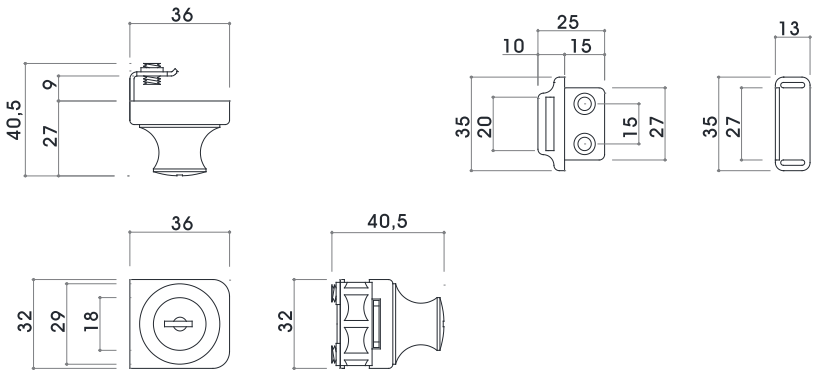


사양 specification

품명 유리장키
 규격 $\varnothing 18 / W36 \times D40.5 \times H32$
 외문형 아대 / $W13 \times D35 \times H25$
 색상 니켈



도면 dimension



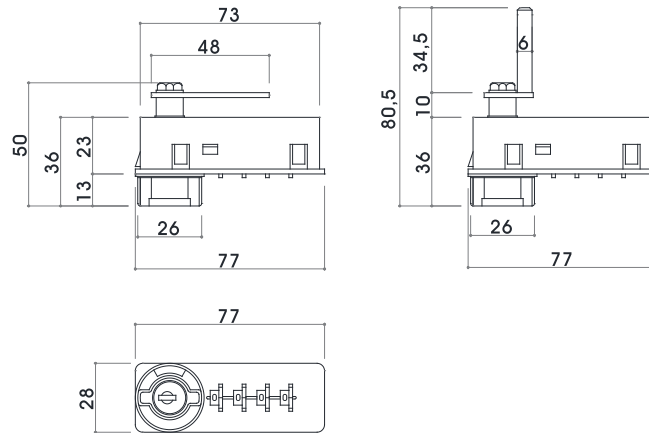


사양 specification

품명 다이얼키
 규격 캐비닛형 / W77 × D28 × H50
 서랍형 / W77 × D28 × H80.5
 색상 블랙



도면 dimension

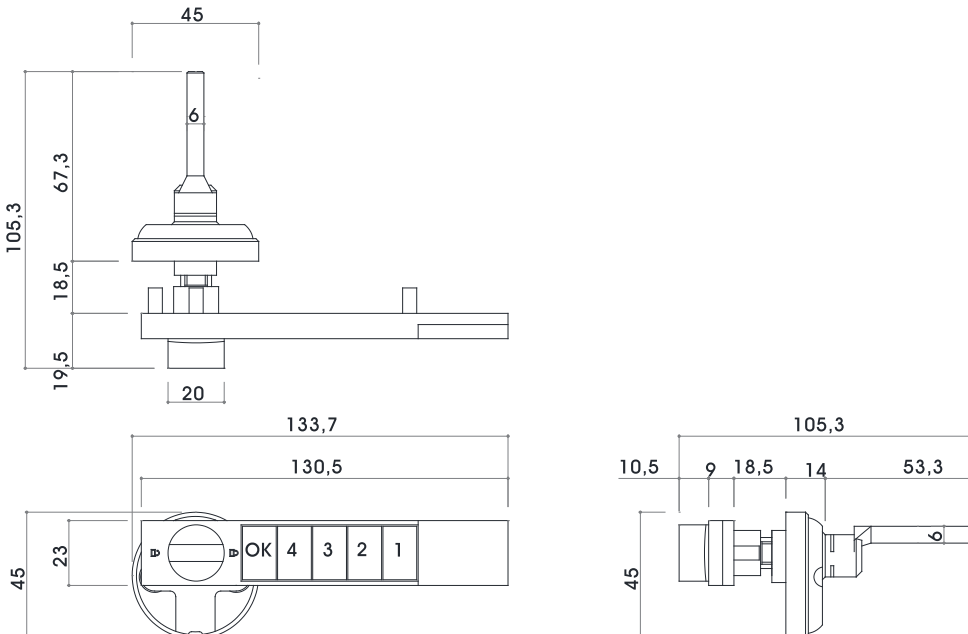


사양 specification

품명 서랍전자키
 규격 W133.7 × D105.3 × H45
 비고 마스터 번호 사용
 색상 블랙



도면 dimension



시건장치

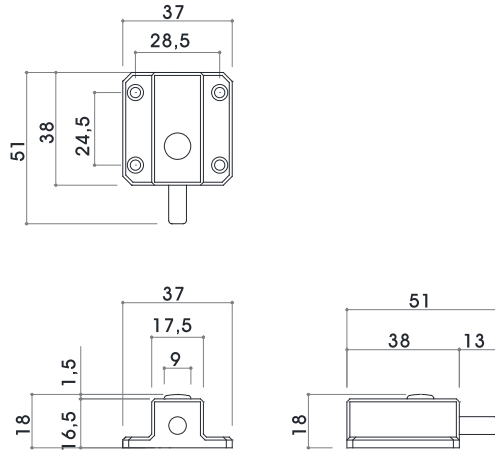


사양 specification

품 명 신종랏지(오도시)
 규 격 306 / 307 / 309
 색 상 백색 / 밤색



도면 dimension



도면 dimension

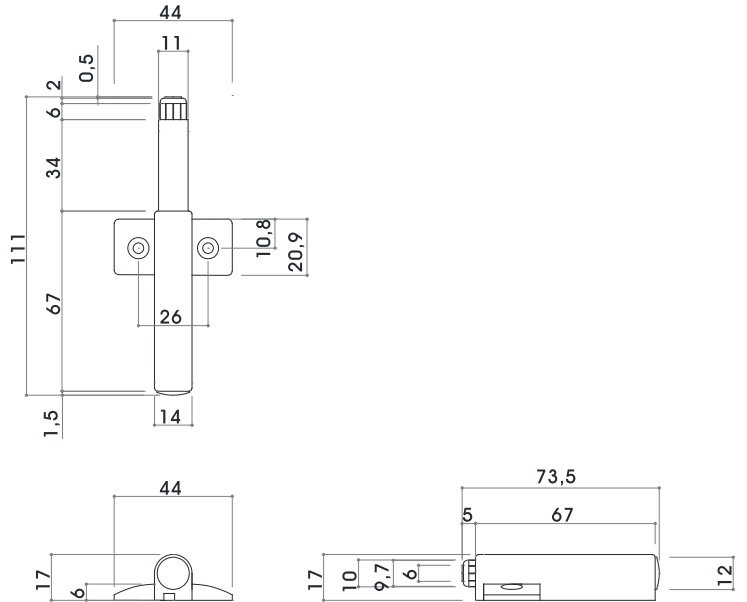


사양 specification

품 명 도어캐치
 규 격 W111 × D44 × H17
 색 상 화이트 / 그레이



도면 dimension

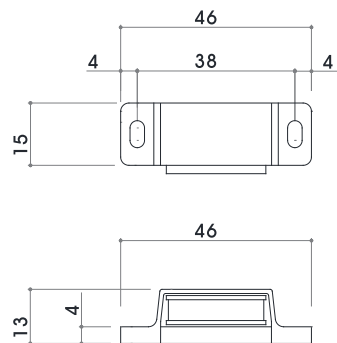


사양 specification

품 명 자석빠씨링
 규 격 4K / 6K
 색 상 백색 / 밤색



도면 dimension



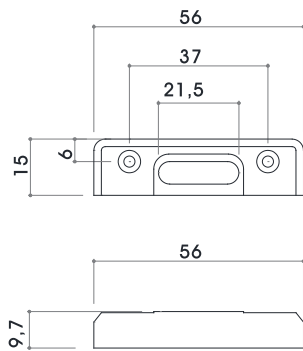


사양 specification

품명 오도시아대
 규격 W56 × D15 × H9,7
 색상 백색 / 밤색



도면 dimension

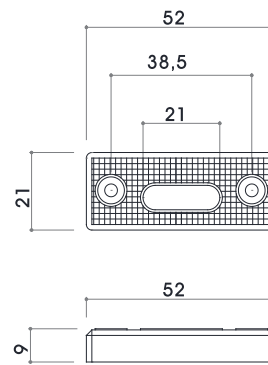


사양 specification

품명 유리장키아대
 규격 W52 × D21 × H9
 색상 밤색



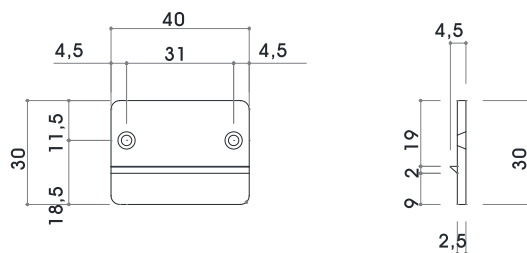
도면 dimension



사양 specification

품명 신형 도어아대
 규격 W40 × D30 × H4.5
 색상 투명

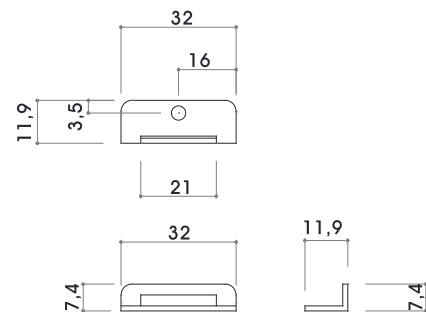
도면 dimension



사양 specification

품명 키아대
 규격 W32 × D11.9 × H7.4
 색상 니켈

도면 dimension



시건장치

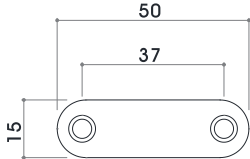


사양 specification

품명 자석 빠찌링 아대
규격 W50 × D15 × H 1.2
색상 실버



도면 dimension

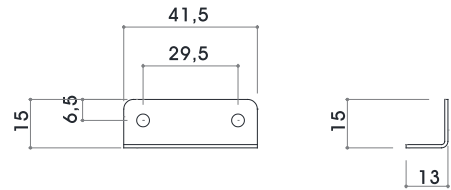


사양 specification

품명 키아대 (대)
규격 W41.5 × D15 × H 13
색상 실버



도면 dimension

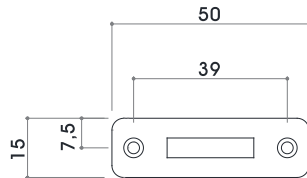


사양 specification

품명 유리장키 키아대
규격 W50 × D15 × H 1.2
색상 니켈



도면 dimension

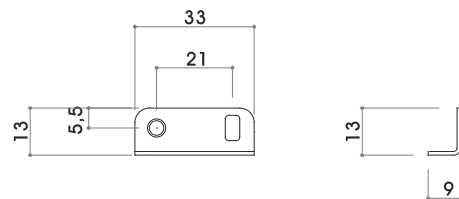


사양 specification

품명 키아대 (소)
규격 W33 × D13 × H9
색상 실버



도면 dimension

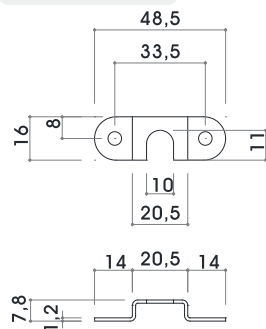


사양 specification

품명 U자 키걸이
규격 W48.5 × D16 × H 7.8
색상 실버



도면 dimension

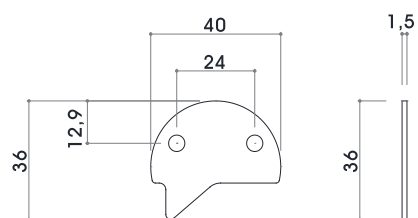


사양 specification

품명 반달 키걸이
규격 W40 × D36 × H 1.5
색상 실버



도면 dimension



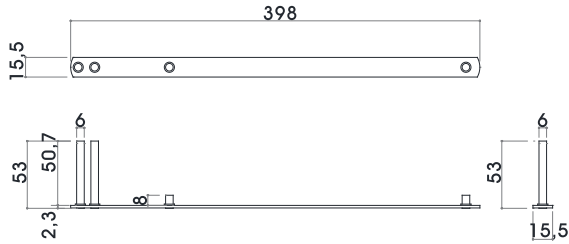


사양 specification

품 명 고정키바 (사이즈별 제작 가능) / 이동키바(촉, 볼트포함)
 규 격 W398 × D15.5 × H53
 색 상 실버



도 면 dimension

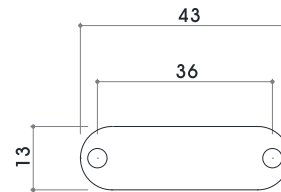


사양 specification

품 명 평아대 (소)
 규 격 W43 × D13 × H1.5
 색 상 실버



도 면 dimension

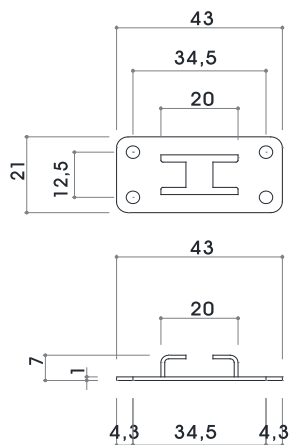


사양 specification

품 명 구형아대
 규 격 W43 × D21 × H7
 색 상 실버



도 면 dimension

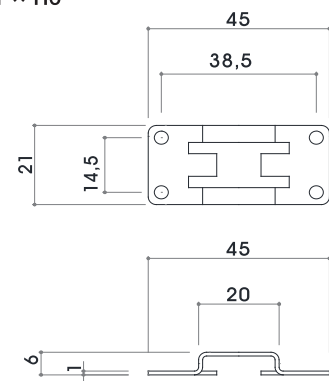


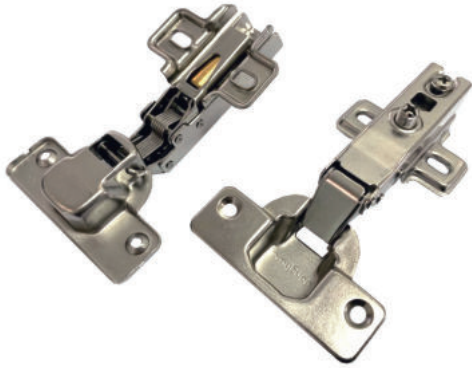
사양 specification

품 명 신형아대
 규 격 W45 × D21 × H6
 색 상 실버



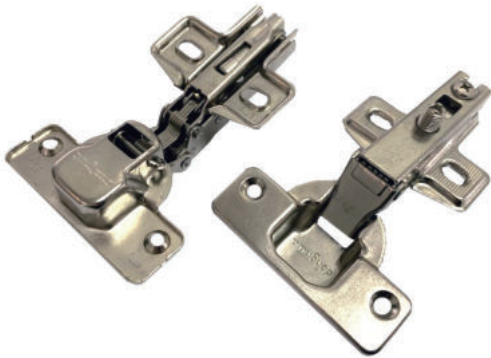
도 면 dimension





사양 specification

품 명 중형경첩 (아웃도어110°)
규 격 5mm / 7mm / 9mm
비 고 일반 / 댐핑 / 다보식
박스 단위 일반200ea / 댐퍼 200ea



사양 specification

품 명 일반경첩 (아웃도어110°)
규 격 7mm / 9mm
비 고 일반 / 댐핑 / 다보식
박스 단위 일반300ea / 댐퍼 200ea



사양 specification

품 명 유리힌지
커버색상 크롬 / 골드



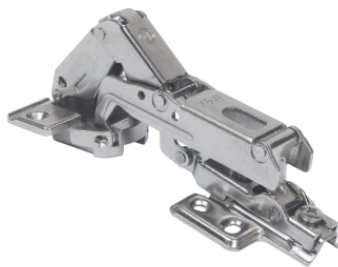
사양 specification

품 명 반도어 힌지 110°
비 고 일반 / 댐핑



사양 specification

품 명 인도어 힌지
비 고 일반 / 댐핑



사양 specification

품 명 180° 힌지
비 고 2구 / 4구



사양 specification

품 명 미니 힌지 92°
비 고 일반

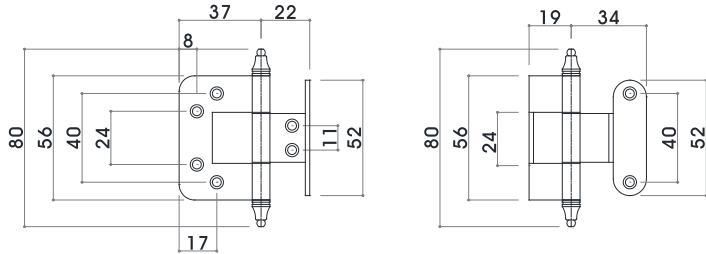


사양 specification

품 명 Z경첩
 규 격 1.5" / 2" / 2.5"
 색 상 천연



도면 dimension

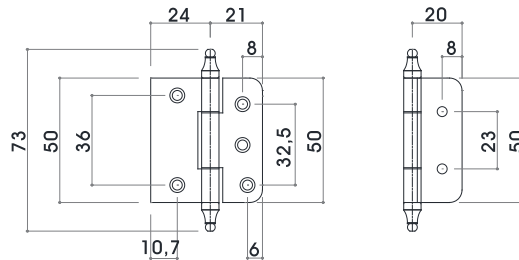


사양 specification

품 명 L경첩
 규 격 1.5" / 2"
 색 상 브론즈 / 천연



도면 dimension

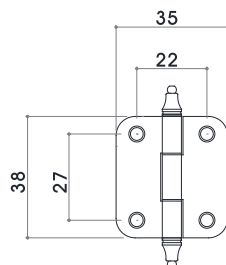


사양 specification

품 명 나비경첩 1인치반
 규 격 W34 × D38
 색 상 브론즈 / 천연



도면 dimension

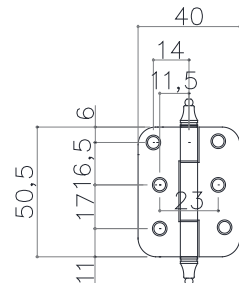


사양 specification

품 명 나비경첩 2인치
 규 격 W40 × D50.5
 색 상 브론즈 / 천연



도면 dimension

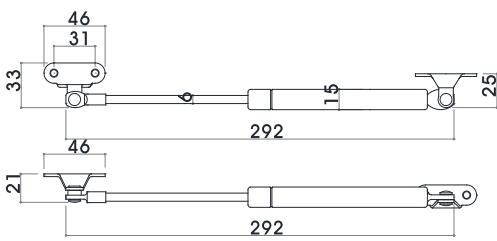




사양 specification

품 명 가스쇼바 (180mm / 280mm)
 규 격 3 / 5 / 7 / 9 / 11 / 13 / 15 kg
 색 상 그레이

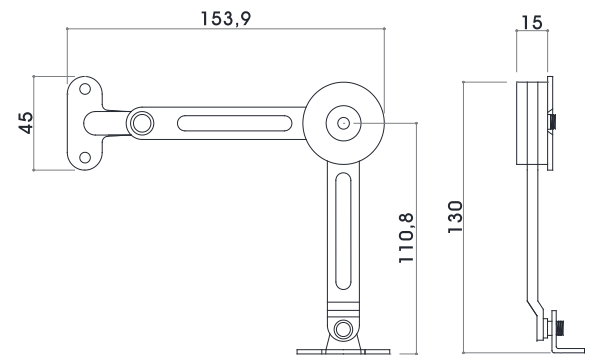
도면 dimension



사양 specification

품 명 유압수대
 규 격 W153.9 × D130 × H19
 색 상 그레이

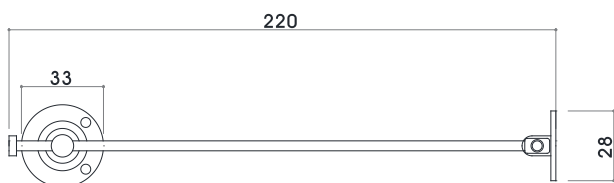
도면 dimension



사양 specification

품 명 원형수대
 규 격 H100 / H170 / H220
 색 상 그레이

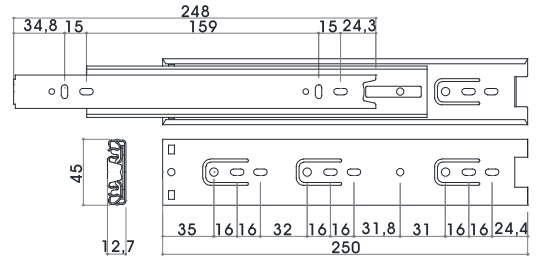
도면 dimension





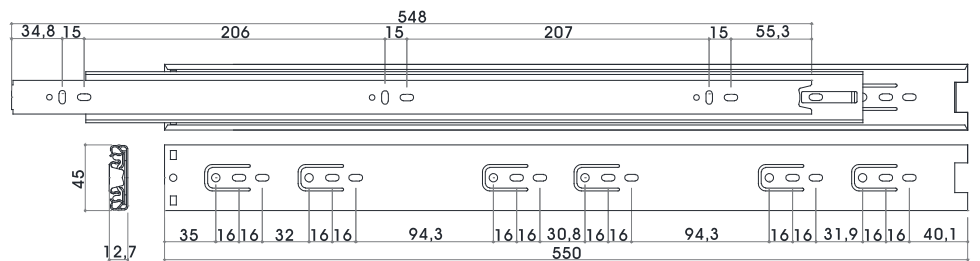
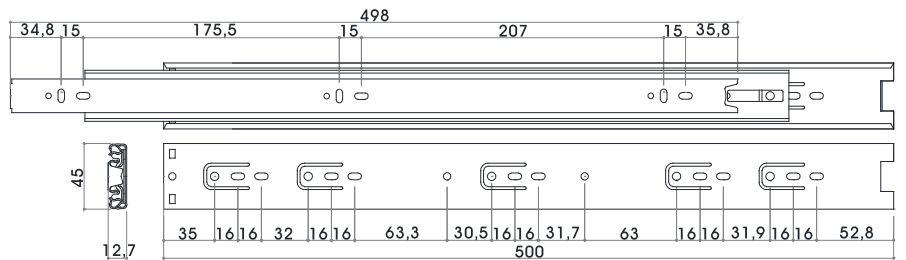
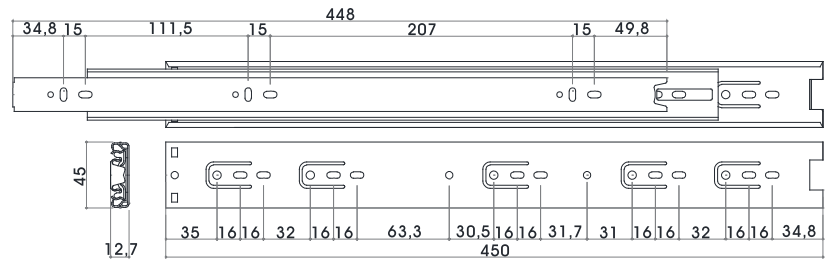
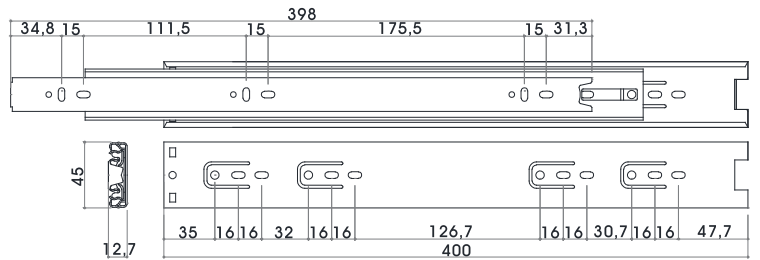
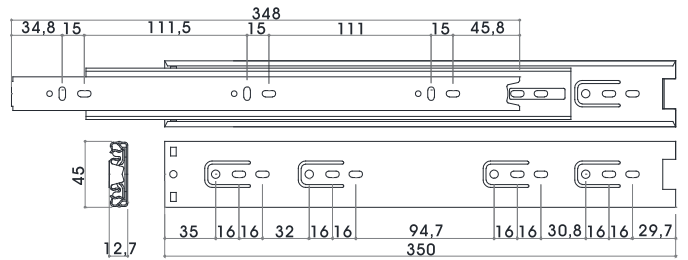
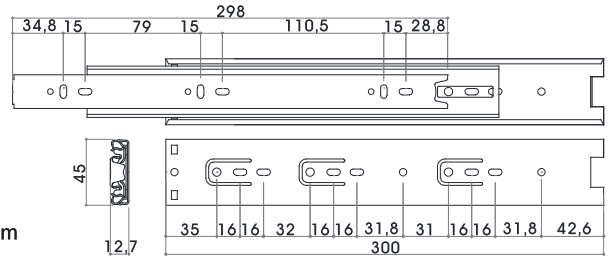
사양 specification

품 명 35폭 3단 블레일 (0.8 × 0.8 × 0.8)
 규 격 250mm / 300mm / 350mm / 400mm / 450mm / 500mm



사양 specification

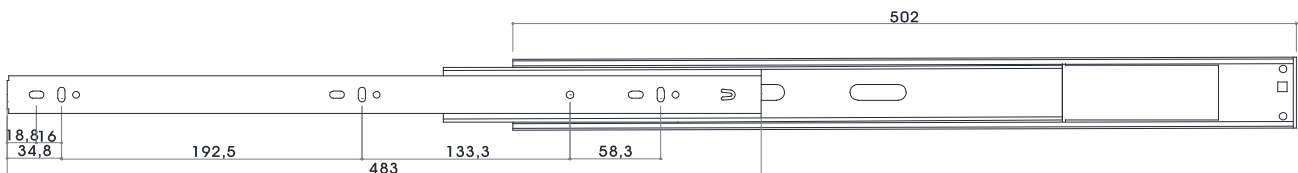
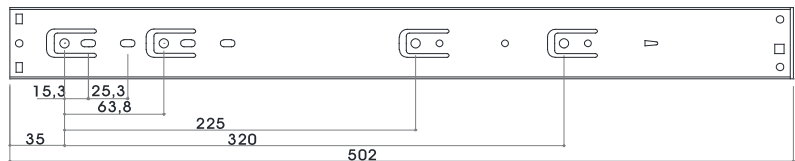
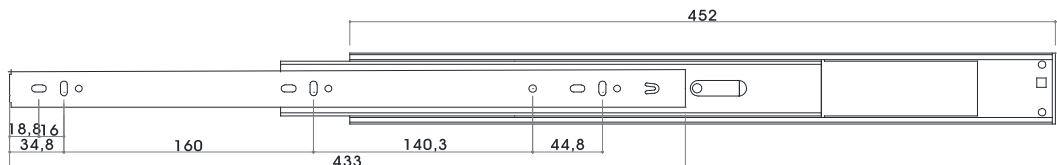
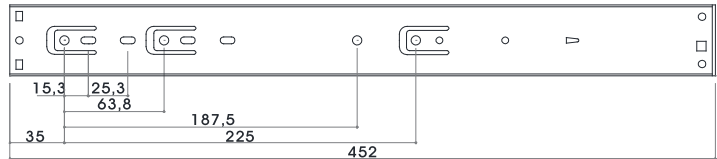
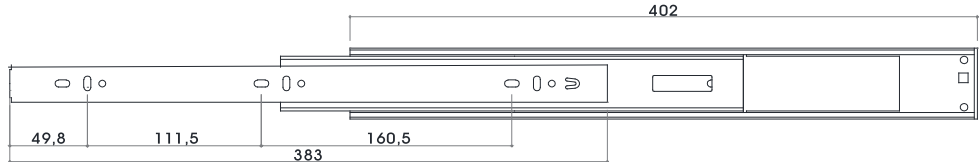
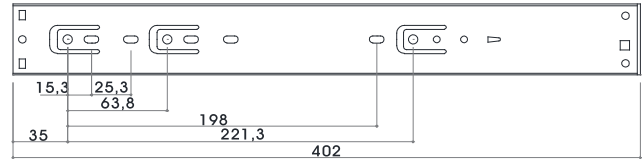
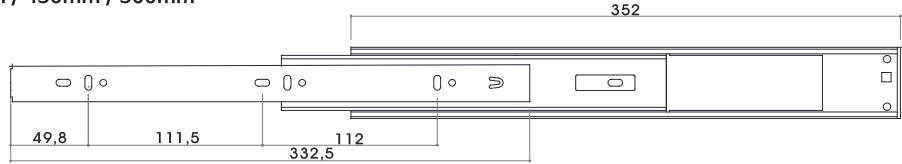
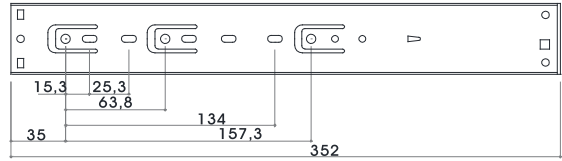
품 명 45폭 3단 블레일 (1.0 × 1.0 × 1.0)
 규 격 250mm / 300mm / 350mm / 400mm / 450mm / 500mm / 550mm / 600mm

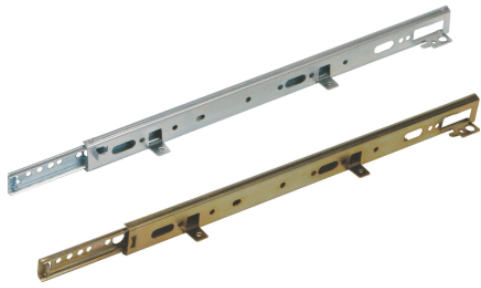




사양 specification

품 명 댐핑 볼레일 (1.2 × 1.2 × 1.5)
 규 격 250mm / 300mm / 350mm / 400mm / 450mm / 500mm





사양 specification

품 명 가이드 레일(일반 / 스톱)
규 격 342mm / 400mm / 450mm



사양 specification

품 명 철레일
규 격 250mm / 300mm / 350mm / 400mm / 450mm / 500mm



사양 specification

품 명 푸쉬 레일
규 격 350mm / 400mm / 450mm / 500mm



사양 specification

품 명 브라켓 레일
규 격 400mm / 450mm / 500mm



사양 specification

품 명 2단 볼레일(27 폭 날개형)
 규 격 250mm / 300mm / 350mm / 400mm / 450mm



사양 specification

품 명 언더 레일
 규 격 250mm / 300mm / 350mm / 400mm / 450mm / 500mm

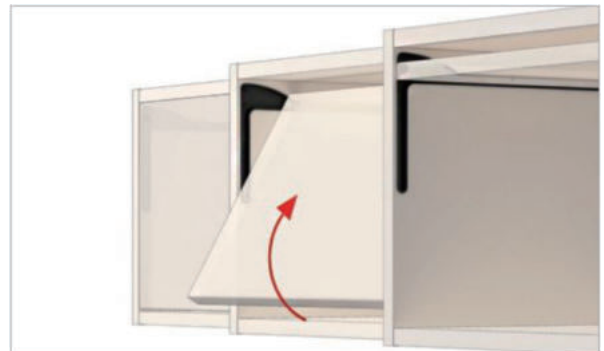
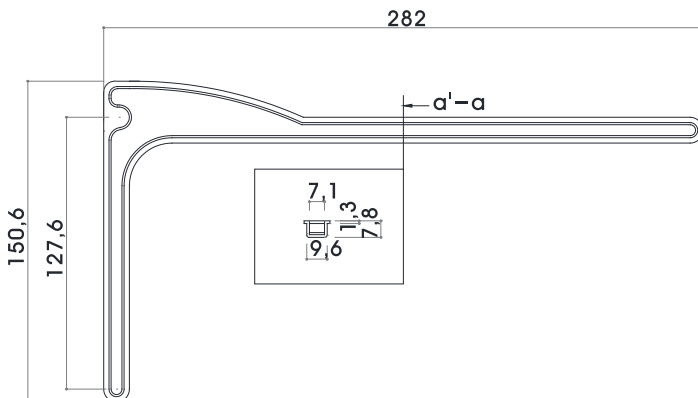


사양 specification

품 명 이지레일
 규 격 W282 × D150.6 × H7.8
 색 상 블랙



도면 dimension



손잡이

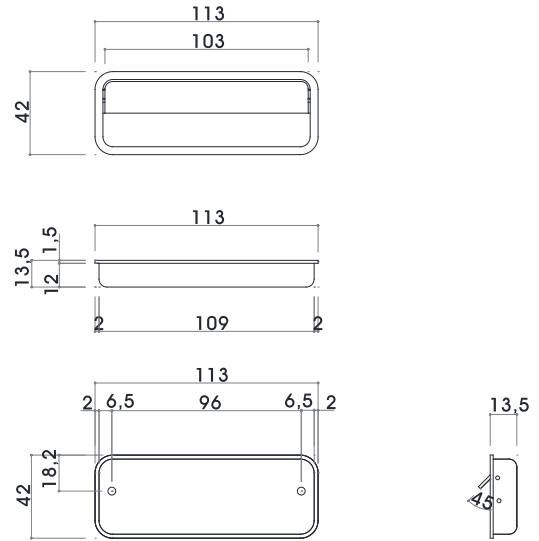


사양 specification

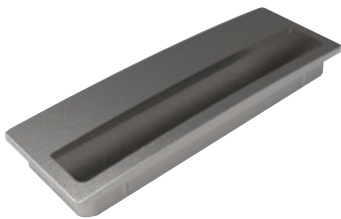
품명 회동손잡이 (특허 제 10-1987281호)
 규격 W113 × D42 × H13.5
 색상 니켈/실버/블랙



도면 dimension



스프링 / 오토홀딩기능
 소음감소 / 충격완화

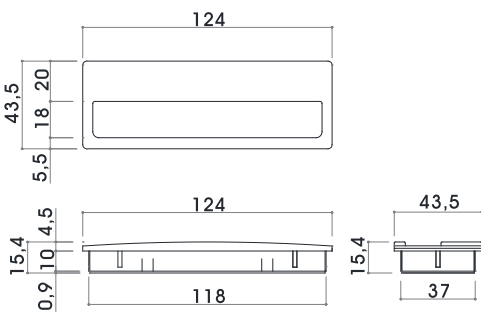


사양 specification

품명 사각 매립 손잡이(볼트형)
 규격 96p / W124 × D43.5 × H15.4
 색상 실버



도면 dimension

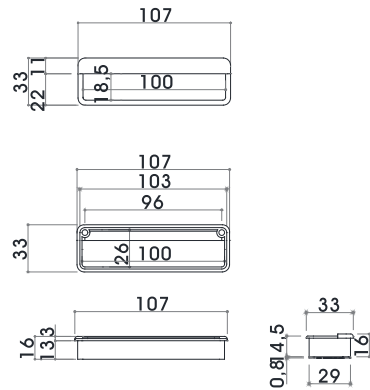


사양 specification

품명 신형 매립 손잡이
 규격 96p / W107 × D33 × H16
 색상 실버/블랙



도면 dimension

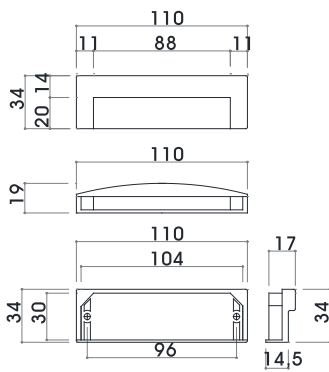




사양 specification

품 명 반매립 손잡이
 규 격 96p / W110 × D34 × H19
 색 상 실버

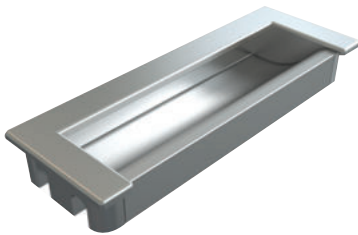
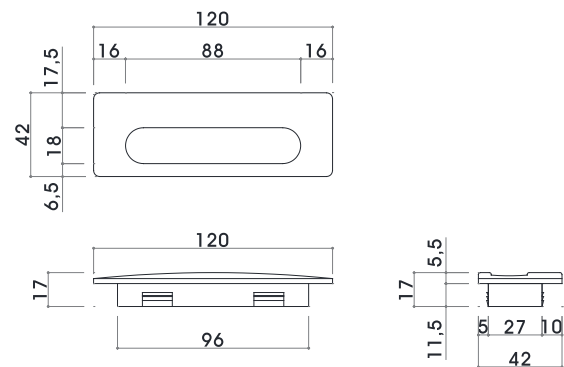
도면 dimension



사양 specification

품 명 사각 매입 손잡이
 규 격 96p / W120 × D42 × H17 (PVC)
 색 상 실버

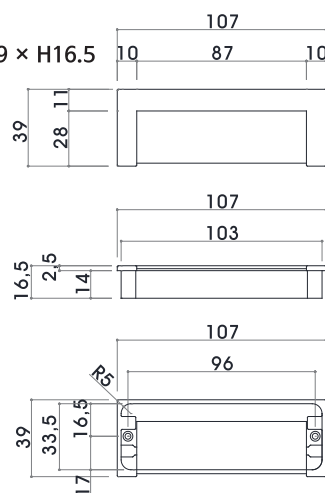
도면 dimension



사양 specification

품 명 AL 매립 손잡이
 규 격 96p / W107 × D39 × H16.5
 색 상 실버

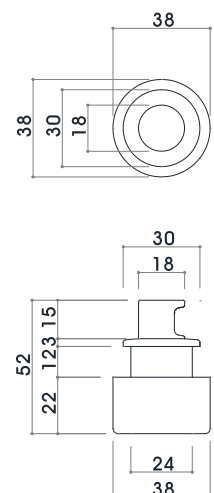
도면 dimension



사양 specification

품 명 푸쉬손잡이
 규 격 W38 × D38 × H52
 색 상 크롬

도면 dimension



손잡이

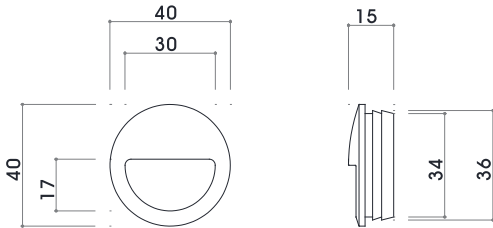


사양 specification

품 명 원형 아이즈 손잡이 (소)
 규 격 $\phi 35 / W40 \times D40 \times H15$
 색 상 크롬 / 실버



도면 dimension

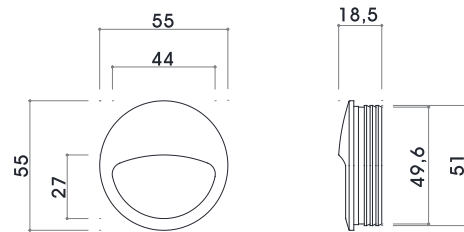


사양 specification

품 명 원형 아이즈 손잡이(대)
 규 격 $\phi 50 / W55 \times D55 \times H18.5$
 색 상 크롬 / 실버



도면 dimension

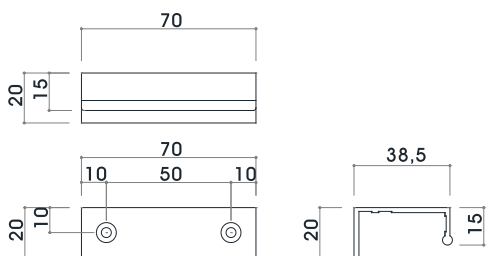


사양 specification

품 명 L자 손잡이
 규 격 96p / 128p / 160p
 색 상 화이트 / 골드 / 블랙



도면 dimension



사양 specification

품 명 멜로디 손잡이
 규 격 $\phi 22.5 / 1$ 구
 색 상 니켈 / 크롬 / 실버





사양 specification

품 명 세라토 손잡이
규 격 96p / 128p
색 상 실버



사양 specification

품 명 쏘렌토 손잡이
규 격 64p / 96p / 128p
색 상 니켈



사양 specification

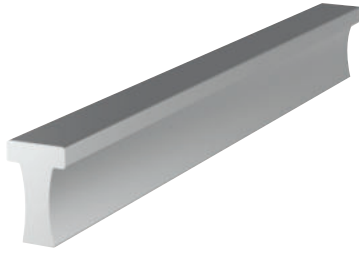
품 명 쏘울 손잡이
규 격 128p
색 상 니켈



사양 specification

품 명 정수 손잡이
규 격 96p / 128p
색 상 실버





사양 specification

품 명 T레일 손잡이
규 격 96p / 128p
색 상 실버



사양 specification

품 명 아리아 손잡이
규 격 96p / 128p
색 상 아이보리 / 검정



사양 specification

품 명 올레 손잡이
규 격 96p
색 상 실버 / 니켈



사양 specification

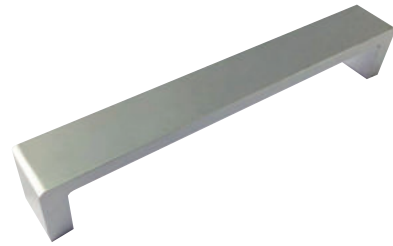
품 명 올란도 손잡이
규 격 128p
색 상 흑연필 / 블랙





사양 specification

품 명 마르보 손잡이
 규 격 $\phi 10 - 96P / 128P$
 $\phi 14 - 96P / 128P$
 색 상 실버 / 블랙



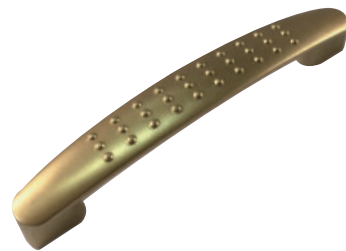
사양 specification

품 명 체어맨 손잡이
 규 격 64p / 96p / 128p / 160p
 색 상 실버 / 블랙



사양 specification

품 명 엠보 손잡이
 규 격 96P PVC/캐스팅
 색 상 실버 / 니켈



사양 specification

품 명 2라운드 엠보 손잡이
 규 격 96P PVC/캐스팅
 색 상 실버 / 니켈 / 골드





사양 specification

품 명 이펙스 손잡이
 규 격 128p / W137 × D20 × H23
 색 상 실버 / 니켈



사양 specification

품 명 스페셜 손잡이
 규 격 96p / 128p / 160p
 색 상 실버 / 블랙



사양 specification

품 명 엘리샤 손잡이
 규 격 96p / 128p
 색 상 니켈 / 금무 / 연흑펄



사양 specification

품 명 포미 손잡이
 규 격 96p / 128p
 색 상 니켈 / 진회색





사양 specification

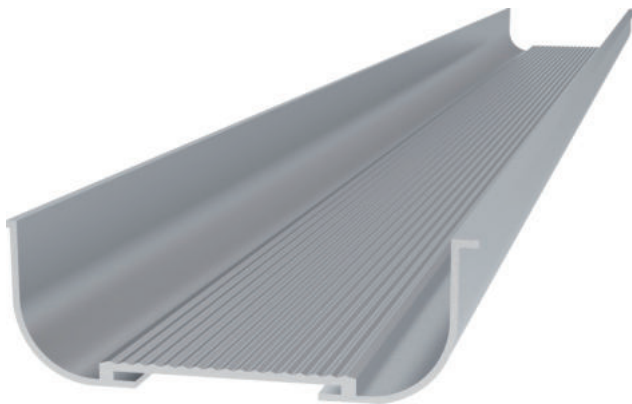
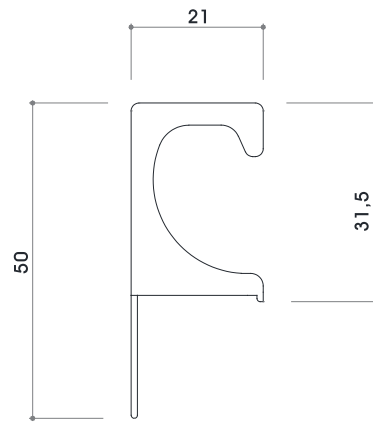
품 명 F바 손잡이(주문제작가능)

규 격 W21 × D31.5 × H50

색 상 실버 / 흑니켈



도면 dimension



사양 specification

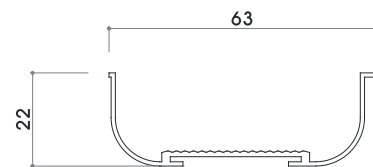
품 명 C형 찬넬(주문제작가능)

규 격 W63 × D22

색 상 실버 / 흑니켈



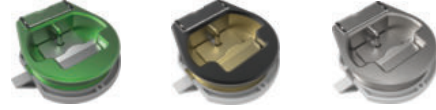
도면 dimension



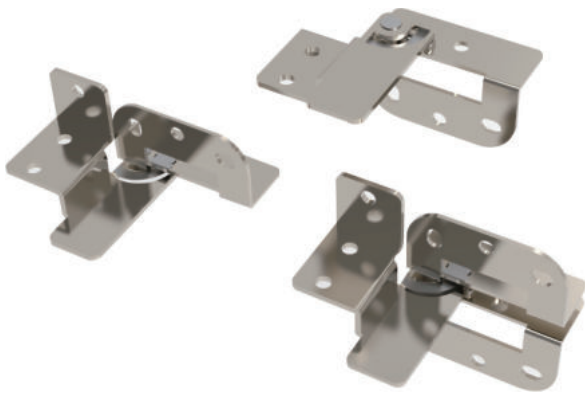
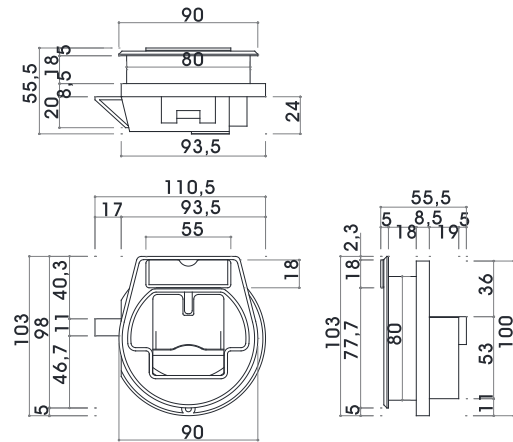


사양 specification

품 명 원형 사물함 손잡이 (특허 제 10-2001252호)
 규 격 $\varnothing 80 / W90 \times D103 \times H55.5$
 색 상 블랙 / 실버 / 그린 / 골드



도면 dimension



사양 specification

품 명 신형 사물함 경첩 (스마트홀딩기능)
 색 상 니켈 / 천연

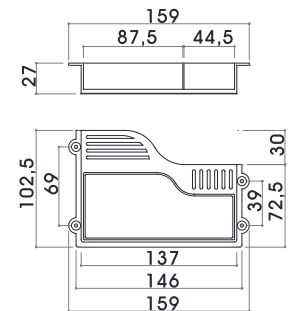


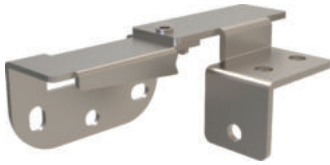
사양 specification

품 명 사물함필통 (핸드폰꽂이)
 규 격 $W159 \times D102.5 \times H27$
 색 상 그레이 / 블랙



도면 dimension



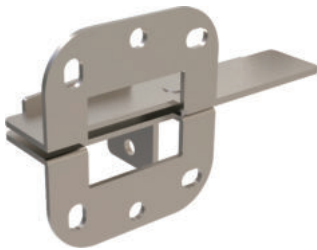
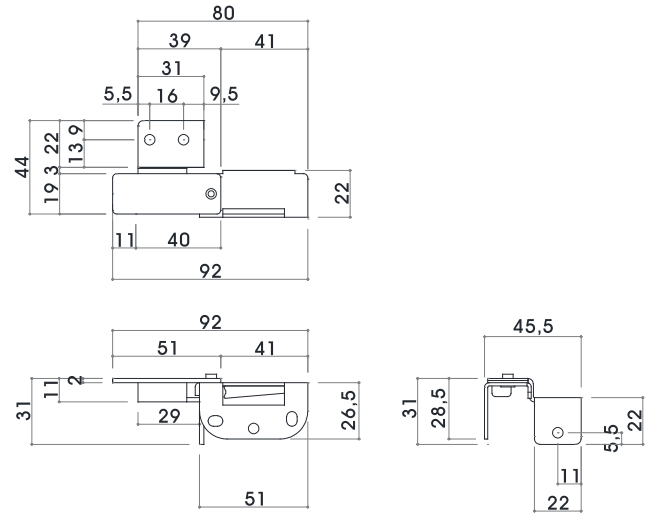


사양 specification

품명 사물함 경첩
 규격 상 W92 × D44 × H31
 색상 니켈 / 천연



도면 dimension

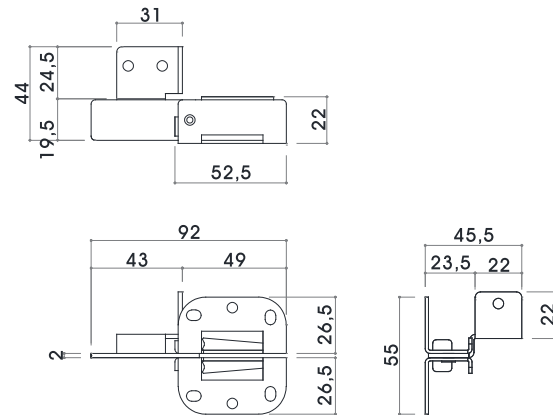


사양 specification

품명 사물함 경첩
 규격 중 W92 × D44 × H55
 색상 니켈 / 천연



도면 dimension

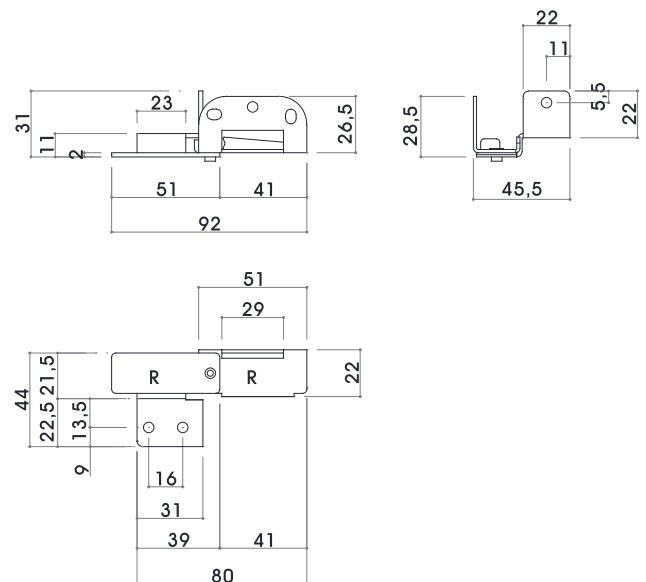


사양 specification

품명 사물함 경첩
 규격 상 W92 × D44 × H31
 색상 니켈 / 천연



도면 dimension



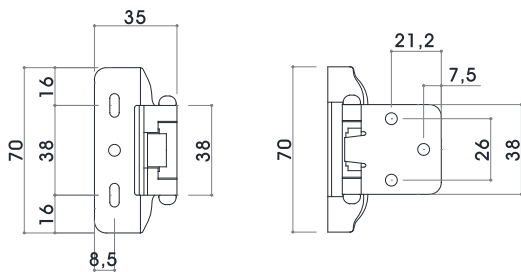


사양 specification

품 명 원터치 경첩
 규 격 W35× D70
 색 상 니켈 / 천연



도면 dimension

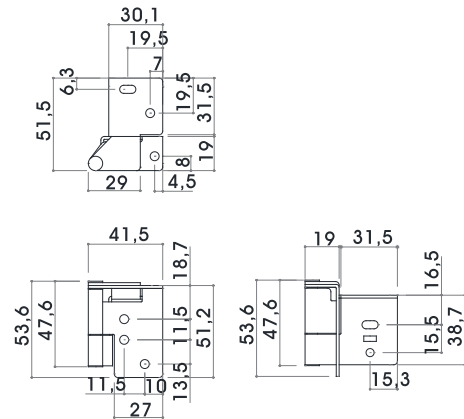


사양 specification

품 명 교구 경첩
 규 격 W41.5× D53.6
 색 상 니켈



도면 dimension

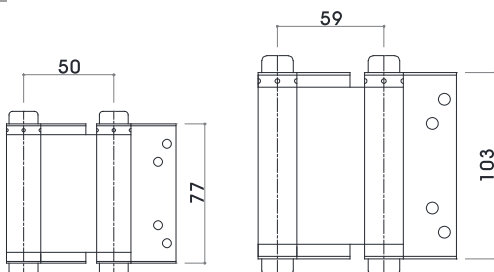


사양 specification

품 명 자유정첩(카우보이 문)
 규 격 2/3/4 inch
 색 상 크롬



도면 dimension

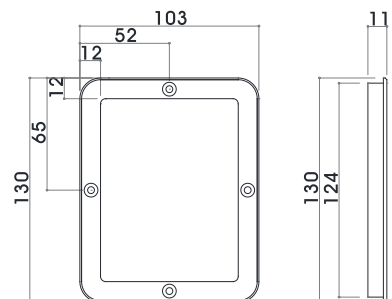


사양 specification

품 명 아크릴투명창
 규 격 50 × 77 / 59 × 103
 색 상 화이트 / 크롬



도면 dimension



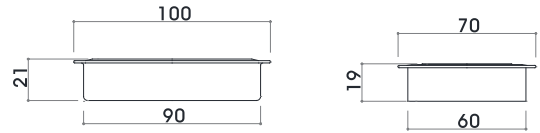


사양 specification

품 명 솔그린
 규 격 Ø90 / Ø60
 색 상 크롬



도면 dimension



사양 specification

품 명 그물망
 규 격 W140 × D185 × H6
 색 상 블랙



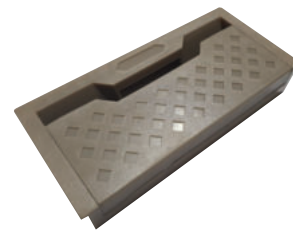
사양 specification

품 명 사각 아크릴 명찰
 규 격 중 W80 × D35 × H3.6
 대 W94 × D60 × H3.6
 색 상 화이트 / 투명



사양 specification

품 명 번호표 (etc 담당자 문의)
 색 상 블루 / 블랙

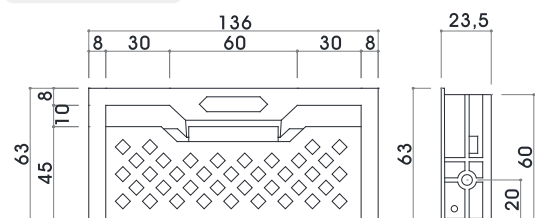


사양 specification

품 명 슈퍼테크 전선커버
 규 격 W136 × D63 × H23.5
 색 상 오크



도면 dimension



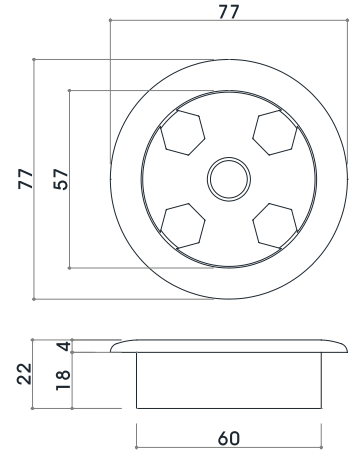


사양 specification

품명 원형 전선캡 4구
 규격 Ø60 / W77 × D77 × H66
 색상 실버 / 블랙



도면 dimension

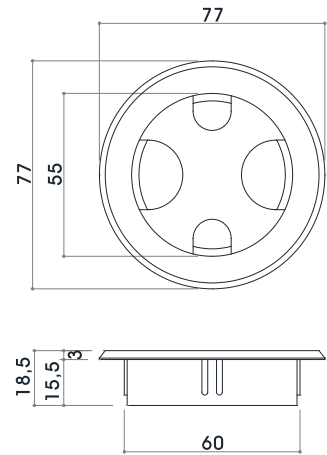


사양 specification

품명 원형 전선캡 4구
 규격 Ø60 / W77 × D77 × H18.5
 색상 화이트 / 블랙



도면 dimension

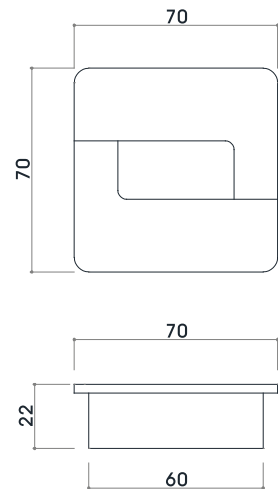


사양 specification

품명 사각 전선캡
 규격 Ø60 / W70 × D70 × H22
 색상 화이트 / 실버 / 오크 / 그린 / 블랙



도면 dimension



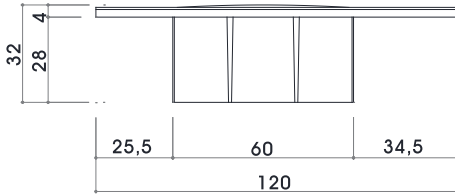


사양 specification

품명 나뭇잎 전선캡
 규격 Ø60 / W120 × D73.04 × H32
 색상 실버



도면 dimension

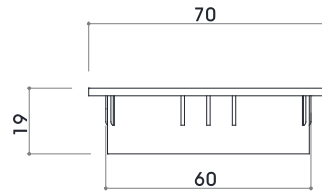


사양 specification

품명 전선캡
 규격 Ø60 / W70 × D70 × H19
 색상 실버



도면 dimension

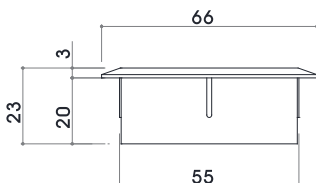


사양 specification

품명 원형 전선캡
 규격 Ø55 / W66 × D66 × H23
 색상 화이트 / 오크 / 브라운



도면 dimension

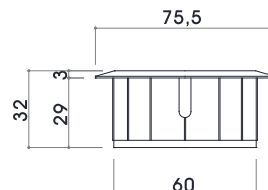


사양 specification

품명 원형 전선캡 4구 (회전)
 규격 Ø60 / W75.5 × D75.5 × H32
 색상 블랙



도면 dimension



브라켓 / 환기망 / 캐스타

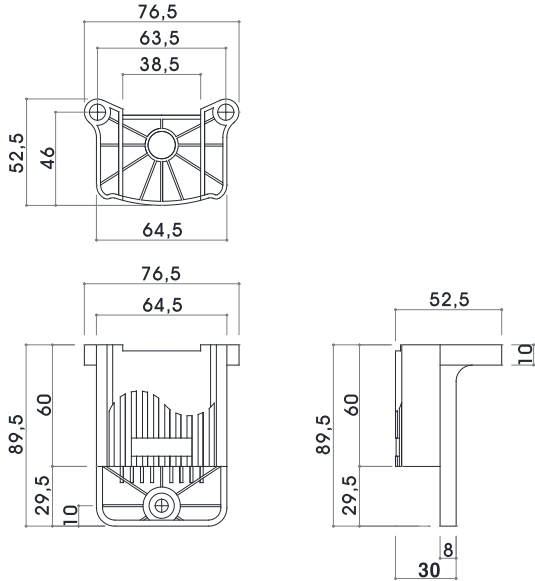


사양 specification

품 명 브라켓 MPS
 규 격 W76.5 × D52.5 × H89.5
 색 상 화이트 / 실버 / 오크 / 블랙



도면 dimension

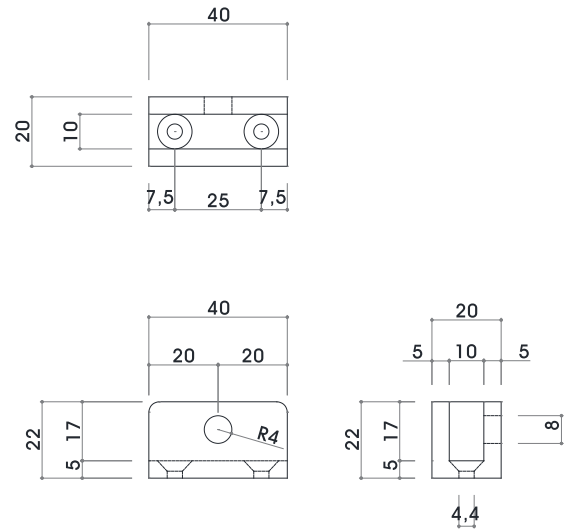


사양 specification

품 명 사각 브라켓(유리용)
 규 격 W40 × D20 × H22
 색 상 실버



도면 dimension

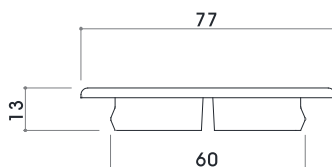


사양 specification

품 명 공기망 (C형)
 규 격 Ø60 / W77 × D77 × H13
 색 상 화이트 / 미색 / 그레이 / 체리



도면 dimension

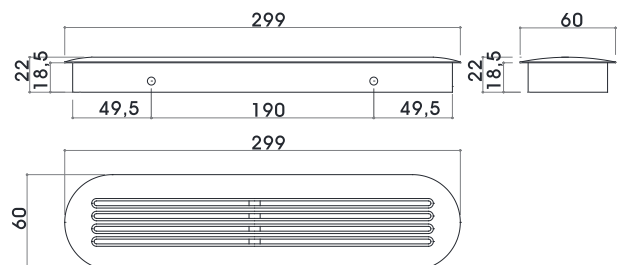


사양 specification

품 명 타원환기망
 규 격 W299 × D60 × H22
 색 상 실버



도면 dimension



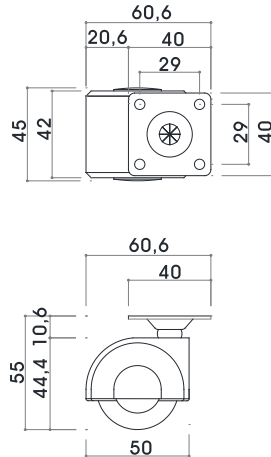


사양 specification

품 명 MPS 캐스타
 규 격 W60.6 × D45 × H55
 색 상 블랙



도면 dimension

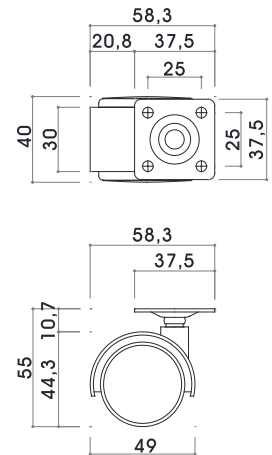


사양 specification

품 명 캐스타 (일반 / 스톱)
 규 격 W58.3 × D40 × H55
 색 상 블랙



도면 dimension

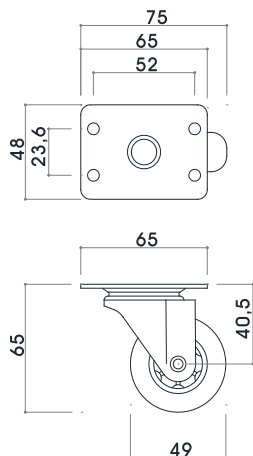


사양 specification

품 명 공업용 캐스타
 규 격 1 / 1.5 / 2 / 2.5 / 3 / 4 inch
 W75 × D48 × H65
 색 상 블랙



도면 dimension

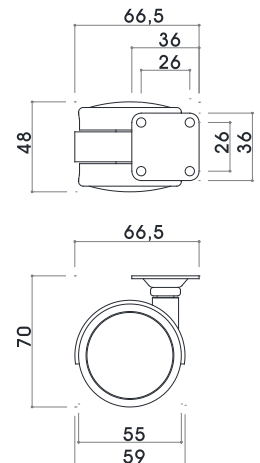


사양 specification

품 명 신형 캐스타(일반 / 스톱)
 규 격 W66.5 × D48 × H70
 색 상 화이트 / 연블루 / 연핑크 / 블랙



도면 dimension



캐스타 / 조절발

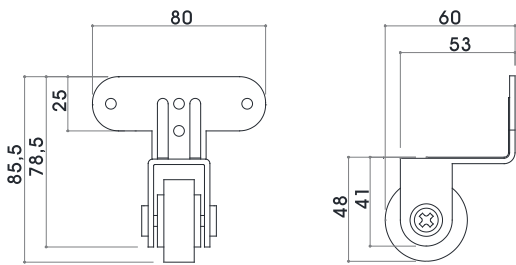


사양 specification

품 명 보조 캐스타
 규 격 W80 × D60 × H85.5
 색 상 오크



도면 dimension

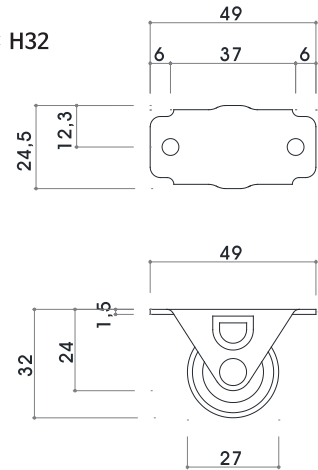


사양 specification

품 명 단방향 캐스타 볼트형
 규 격 1인치 W49 × D24.5 × H32
 색 상 블랙



도면 dimension

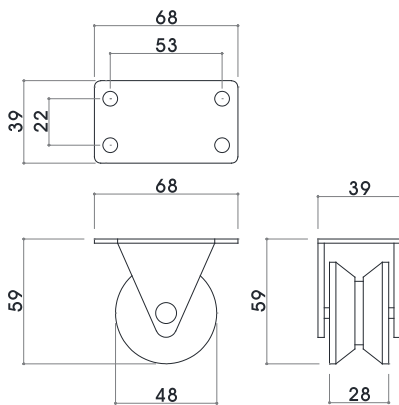


사양 specification

품 명 V자 앵글
 규 격 W68 × D39 × H59
 색 상 천연



도면 dimension

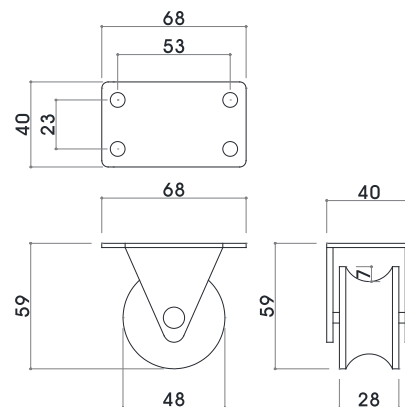


사양 specification

품 명 U자 앵글
 규 격 W68 × D40 × H59
 색 상 천연



도면 dimension



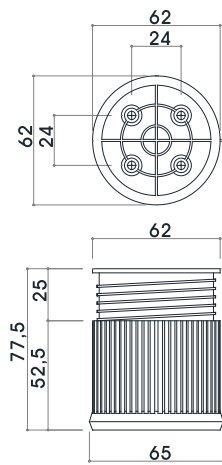


사양 specification

품 명 원통조절발
 규 격 W62 × D62 × H55
 색 상 화이트 / 실버 / 블랙



도면 dimension

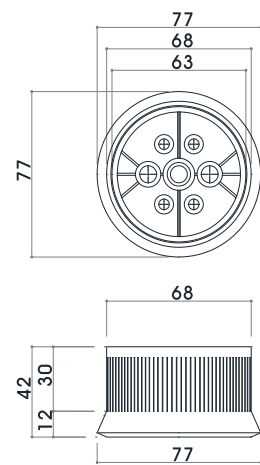


사양 specification

품 명 S글라이더
 규 격 W77 × D77 × H42
 색 상 오크 / 블랙



도면 dimension

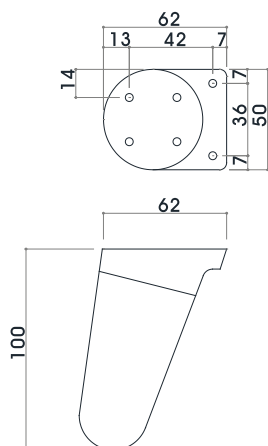


사양 specification

품 명 원형사선발
 규 격 W62 × D50 × H100
 색 상 화이트 / 그레이



도면 dimension

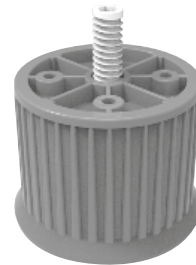
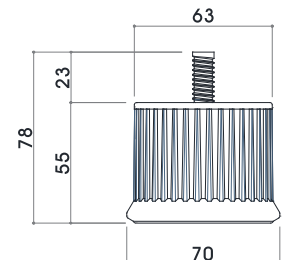


사양 specification

품 명 렌치조절발
 규 격 W63 × D70 × H78
 색 상 화이트 / 그레이



도면 dimension



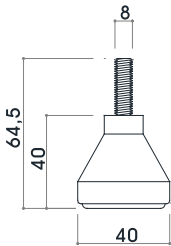


사양 specification

품명 원형 조절발
 규격 $\varnothing 40 / W40 \times D40 \times H64.5$
 색상 브라운 / 블랙



도면 dimension

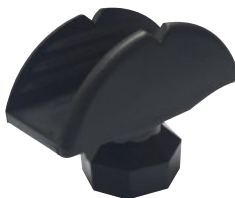
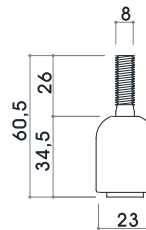


사양 specification

품명 에밀레 조절발
 규격 $\varnothing 23 / W23 \times D23 \times H60.5$
 색상 브라운 / 블랙 / 실버



도면 dimension

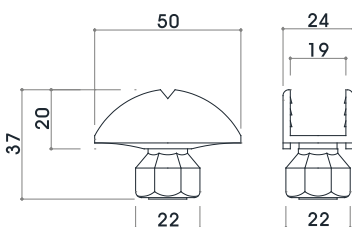


사양 specification

품명 은행잎조절발
 규격 15T
 $18T / W50 \times D24 \times H37$
 색상 블랙



도면 dimension

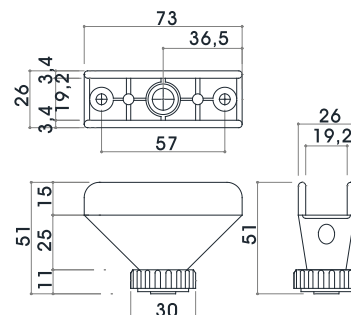


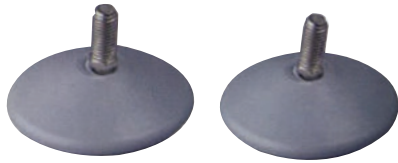
사양 specification

품명 삼각조절발
 규격 18T / W73 × D26 × H51
 23T
 색상 오크 / 블랙



도면 dimension



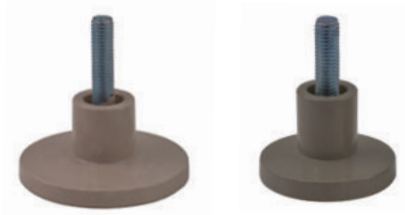
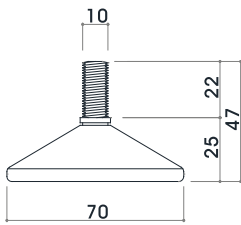


사양 specification

품명 회전조절발
 규격 10mm / W70 × D70 × H47
 색상 그레이



도면 dimension

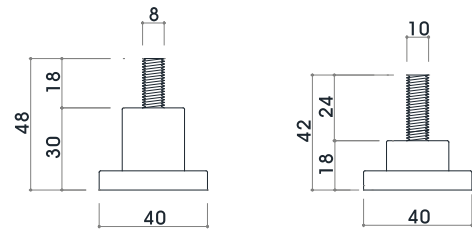


사양 specification

품명 한샘 조절발
 규격 대 8mm / W40 × D40 × H48
 소 10mm / W40 × D40 × H42
 색상 그레이 / 오크



도면 dimension

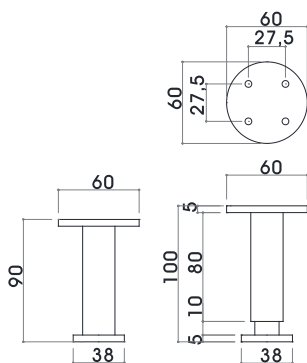


사양 specification

품명 마살다리
 규격 W60 × D60 × H100
 색상 화이트



도면 dimension

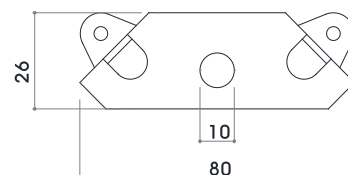


사양 specification

품명 레벨러 코너용
 규격 W80 × D26 × H17
 색상 천연



도면 dimension



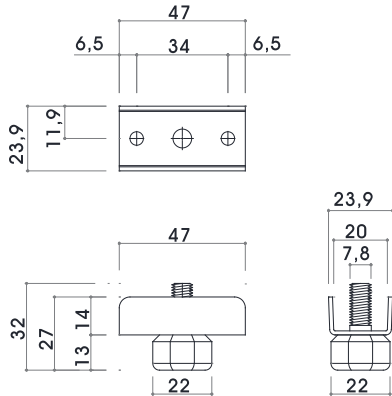


사양 specification

품명 C-철 조절발
 규격 18T / 23T W47 × D23.9 × H32
 색상 블랙



도면 dimension

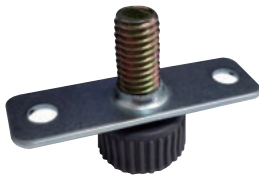
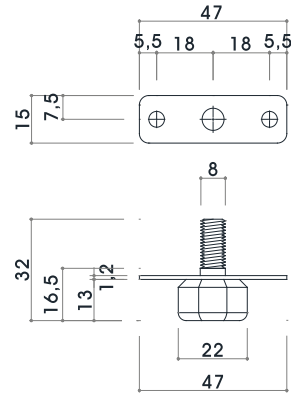


사양 specification

품명 一철 조절발
 규격 W47 × D22 × H32
 색상 블랙



도면 dimension

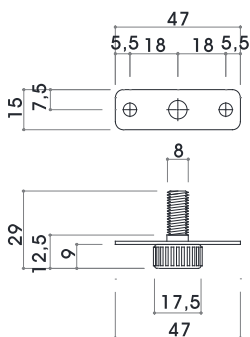


사양 specification

품명 신형 一철 조절발
 규격 W47 × D17.5 × H29
 색상 그레이



도면 dimension

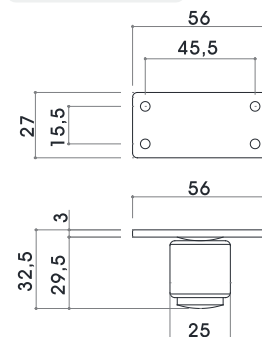


사양 specification

품명 앵글하차
 규격 W56 × D27 × H32.5
 색상 블랙



도면 dimension



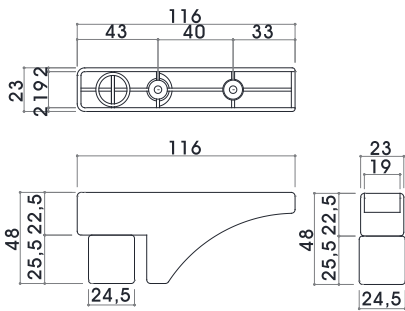


사양 specification

품 명 코너조절발 일반형
 규 격 18T / 23T / W116 × D27 × H48
 색 상 비취 / 월넛 / 브라운 / 블랙



도면 dimension

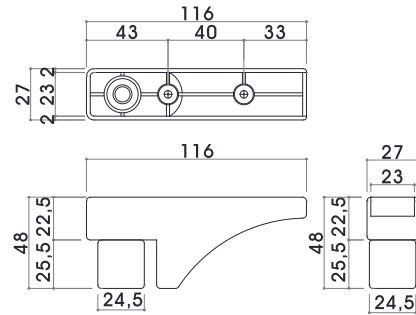


사양 specification

품 명 코너조절발 볼트형
 규 격 18T / 23T / W116 × D27 × H48
 색 상 체리 / 오크 / 블랙



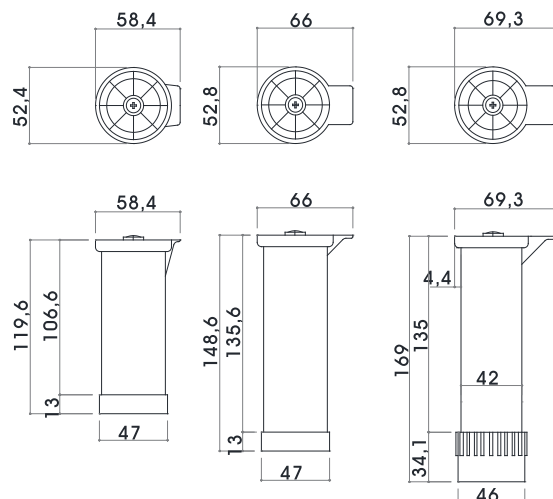
도면 dimension



사양 specification

품 명 싱크대다리
 규 격 W52.8 × D58.4 × H119.6
 W52.8 × D66 × H148.6
 W52.8 × D69.3 × H169
 색 상 블랙

도면 dimension



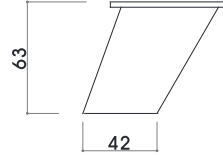
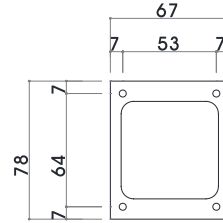


사양 specification

품 명 사각사선다리(플레이트)60
 규 격 H60
 색 상 화이트 / 그레이



도면 dimension

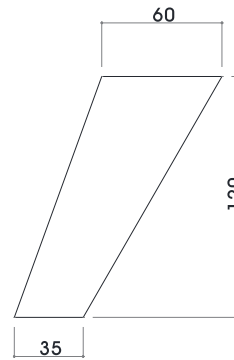


사양 specification

품 명 사각사선다리120
 규 격 H120
 색 상 화이트 / 오크 / 블랙



도면 dimension

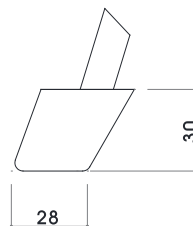


사양 specification

품 명 말굽30
 규 격 H30
 색 상 화이트 / 오크 / 블랙



도면 dimension



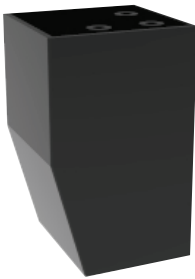
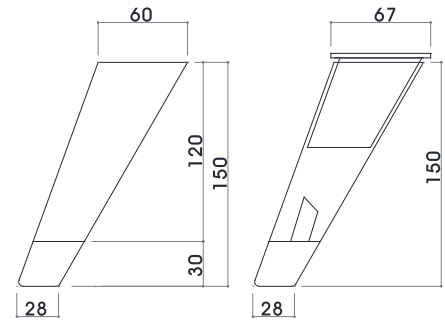


사양 specification

품 명 사각사선다리150
 규 격 H120
 색 상 화이트 / 오크 / 블랙



도면 dimension

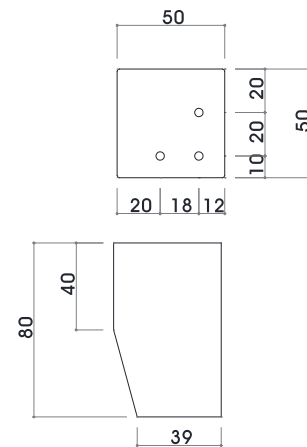


사양 specification

품 명 사각뿔발80
 규 격 H80
 색 상 화이트 / 오크 / 블랙



도면 dimension

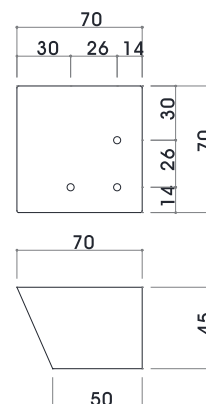


사양 specification

품 명 사각뿔발45
 규 격 H45
 색 상 화이트 / 오크 / 실버



도면 dimension



사양 specification

품 명 Ø63 홀기둥
 규 격 H690
 색 상 실버



사양 specification

품 명 AL퍼즐 책상다리 일자형
 규 격 H690
 색 상 실버



사양 specification

품 명 원탁다리 Ø100(소)
 규 격 H690
 색 상 화이트 / 실버



사양 specification

품 명 원탁다리 Ø100 (대)
 규 격 H690
 색 상 화이트 / 실버



사양 specification

품 명 회의용 테이블다리 오리발 대 / 중 / 소
 규 격 WØ100 × H690
 W Ø76 × H690
 W Ø63 × H690
 색 상 실버



사양 specification

품 명 STEEL퍼즐 책상다리(L형 / 일자형)
 규 격 H690
 색 상 실버



모션데스크 / 미니픽스

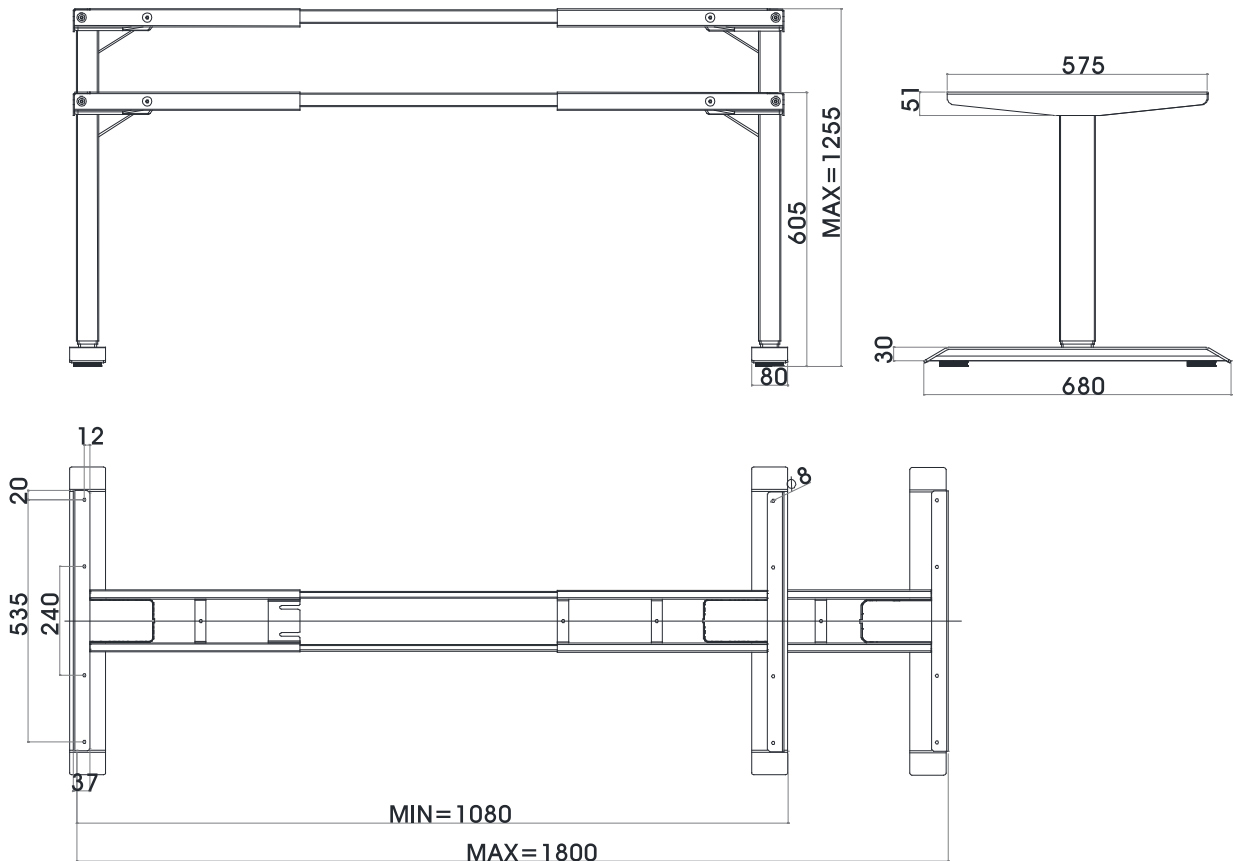


사양 specification

품 명 모션데스크 (2단/3단)
 규 격 W1080(1800) × D680 × H605(1255) 2moter
 색 상 화이트 / 실버 / 블랙



도면 dimension



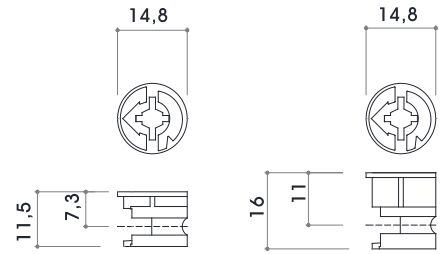
사양 specification



품명 미니픽스 하우징
 규격 15T / 18T / 23T
 색상 니켈



도면 dimension



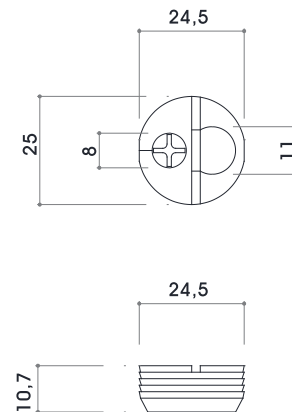
사양 specification



품명 케이싱하우징
 규격 Ø25 / W24.5 × D25 × H10.7
 색상 화이트



도면 dimension



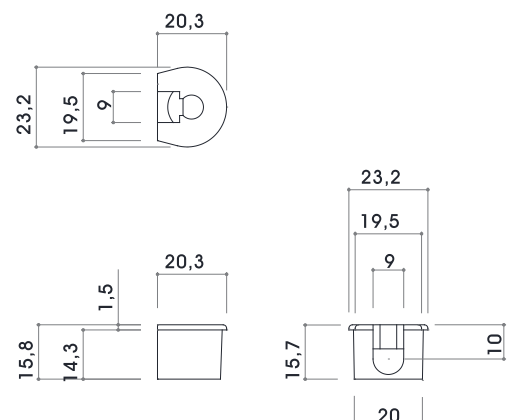
사양 specification



품명 라픽스하우징
 규격 Ø20 / W20.3 × D23.2 × H15.8
 색상 화이트 / 비치 / 브라운 / 쥐색



도면 dimension



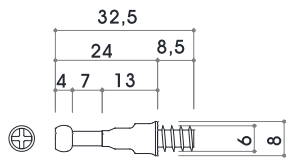
스크류(볼트)



사양 specification

품 명 미니픽스 스크류 15T
 규 격 목재용 8.5 / W6 × D6 × H32.5
 색 상 그레이

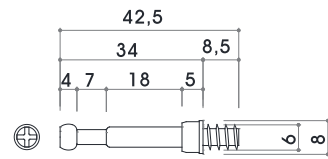
도면 dimension



사양 specification

품 명 미니픽스 스크류 18T
 규 격 목재용 8.5 / W6 × D6 × H42.5
 색 상 천연

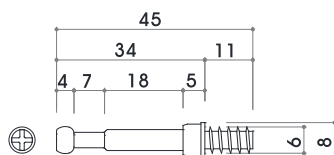
도면 dimension



사양 specification

품 명 미니픽스 스크류 18T
 규 격 목재용 11 / W6 × D6 × H45
 색 상 천연

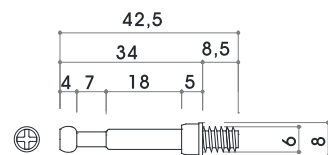
도면 dimension



사양 specification

품 명 미니픽스 스크류 18T
 규 격 철제용 8.5 / W6 × D6 × H42.5
 색 상 천연

도면 dimension

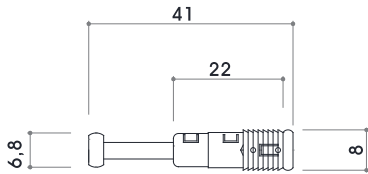




사양 specification

품 명 스피드 미니픽스 스크류
 규 격 W8 × D8 × H41
 색 상 그린

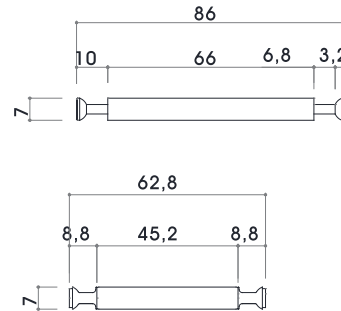
도면 dimension



사양 specification

품 명 양면 미니픽스
 규 격 W7 × H63 / W7 × H65 / W7 × H68
 W7 × H83 / W7 × H86
 색 상 그레이

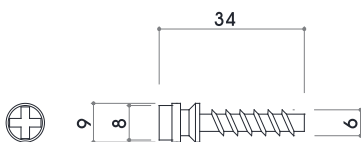
도면 dimension



사양 specification

품 명 케이스 스크류
 규 격 Ø25 용 / W9 × D9 × H34
 색 상 그레이

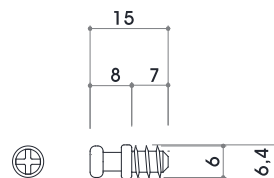
도면 dimension



사양 specification

품 명 랙픽스 스크류
 규 격 Ø6 / W6 × D6 × H15
 색 상 그레이

도면 dimension



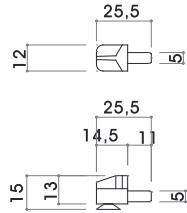
다보 / 뺨데기 와사



사양 specification

품명 선반다보
규격 Ø5 / W12 × D15 × H25.5
색상 투명 / 백색

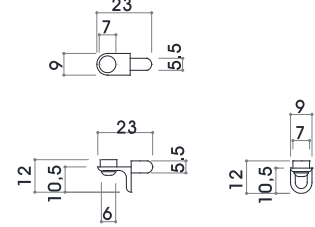
도면 dimension



사양 specification

품명 유리다보
규격 Ø3.5 / Ø5.5
색상 니켈

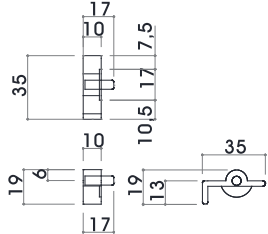
도면 dimension



사양 specification

품명 주공다보
규격 Ø5
색상 투명

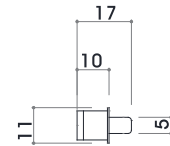
도면 dimension



사양 specification

품명 원형다보
규격 Ø5 / W11 × D11 × H17
색상 투명

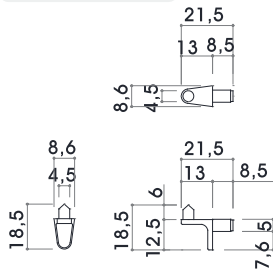
도면 dimension



사양 specification

품명 축다보
규격 Ø3.5 / Ø5.5
색상 니켈

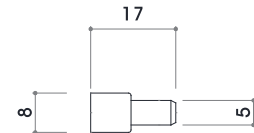
도면 dimension



사양 specification

품명 핀다보
규격 Ø4.75 / Ø5
색상 니켈

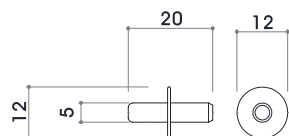
도면 dimension



사양 specification

품명 우주선다보 (철/AL)
규격 Ø5 × 20
색상 그레이

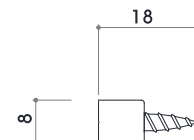
도면 dimension



사양 specification

품명 1종다보
규격 Ø 5.5 / Ø 3.5
색상 니켈

도면 dimension

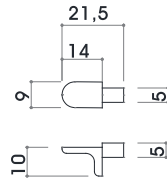




사양 specification

품명 한샘다보
규격 Ø5
색상 니켈

도면 dimension



사양 specification

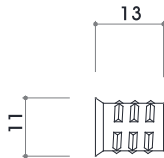
품명 목다보
규격 Ø5 × 15~Ø5 × 60
Ø8 × 15~Ø8 × 60
Ø10 × 15~Ø10 × 60
Ø12 × 15~Ø12 × 60
색상 브라운



사양 specification

품명 뽀뽀와사
규격 M6*13
색상 천연

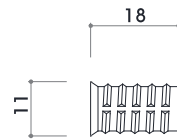
도면 dimension



사양 specification

품명 뽀뽀와사
규격 M6*18
색상 천연

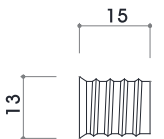
도면 dimension



사양 specification

품명 뽀뽀와사
규격 M8*15
색상 천연

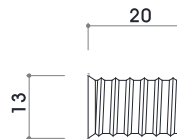
도면 dimension



사양 specification

품명 뽀뽀와사
규격 M8*20
색상 천연

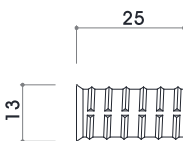
도면 dimension



사양 specification

품명 뽀뽀와사
규격 M8*25
색상 천연

도면 dimension



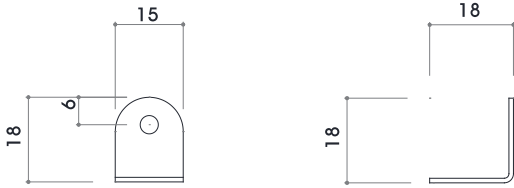
앵글 / 소켓



사양 specification

품명 앵글 (소)
규격 W15 × D18
색상 니켈

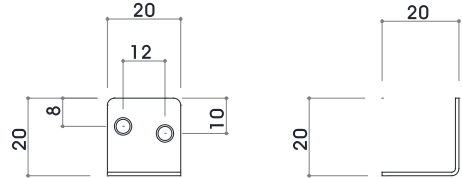
도면 dimension



사양 specification

품명 앵글
규격 W20 × D20
색상 천연

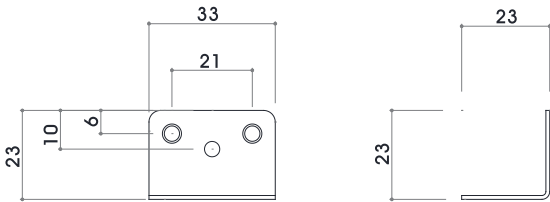
도면 dimension



사양 specification

품명 앵글 (중)
규격 W33 × D23
색상 니켈

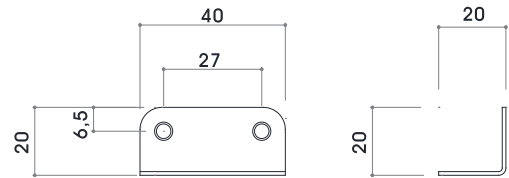
도면 dimension



사양 specification

품명 앵글
규격 W40 × D20
색상 니켈

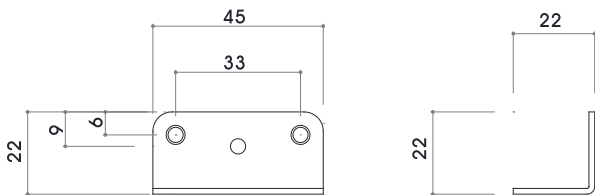
도면 dimension



사양 specification

품명 앵글 (대)
규격 W45 × D22
색상 니켈

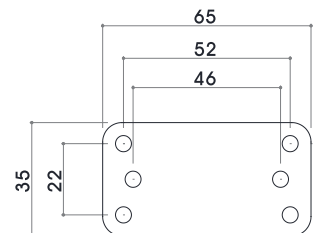
도면 dimension



사양 specification

품명 평앵글
규격 W65 × D35
색상 니켈

도면 dimension

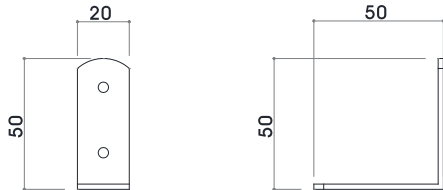




사양 specification

품 명 코너앵글 (소)
 규 격 W20 × D50 × H50
 색 상 화이트 / 블랙

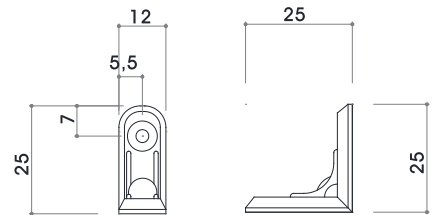
도면 dimension



사양 specification

품 명 PVC 앵글 (소)
 규 격 W12 × D25
 색 상 미색

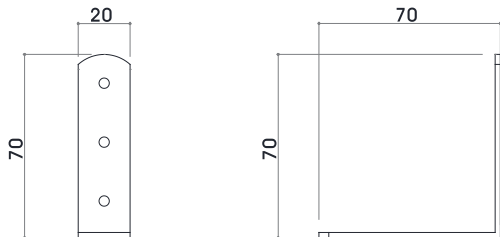
도면 dimension



사양 specification

품 명 코너앵글 (중)
 규 격 W20 × D70 × H70
 색 상 화이트 / 블랙

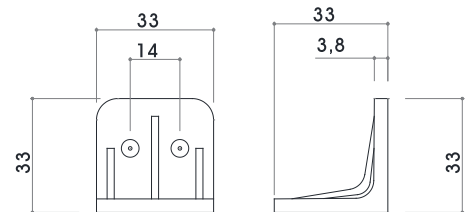
도면 dimension



사양 specification

품 명 PVC 앵글 (대)
 규 격 W33 × D33
 색 상 미색

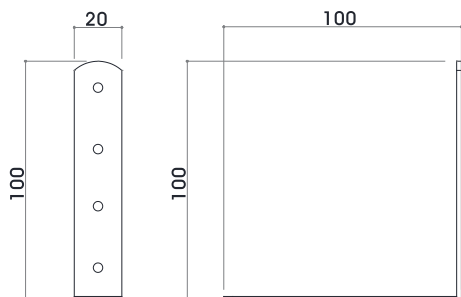
도면 dimension



사양 specification

품 명 코너앵글 (대)
 규 격 W20 × D100 × H100
 색 상 화이트 / 블랙

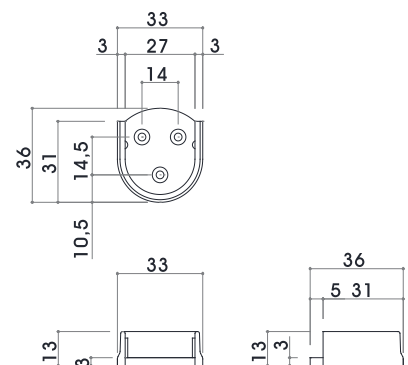
도면 dimension



사양 specification

품 명 PVC소켓
 규 격 25 / W33 × D36 × H13
 색 상 미색

도면 dimension

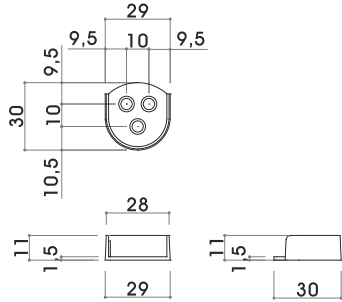




사양 specification

품명 DC U소켓
규격 Ø25
색상 니켈

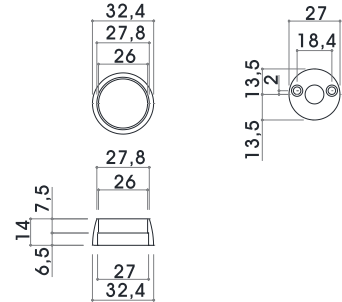
도면 dimension



사양 specification

품명 조립소켓
규격 Ø25
색상 크롬

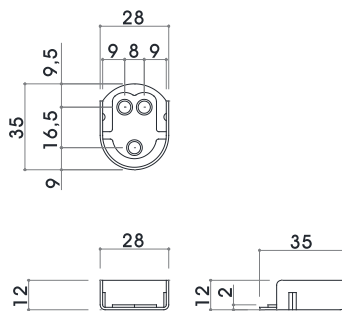
도면 dimension



사양 specification

품명 철소켓
규격 Ø25
색상 니켈

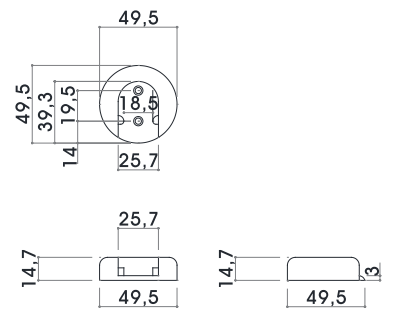
도면 dimension



사양 specification

품명 안전소켓
규격 Ø25
색상 화이트

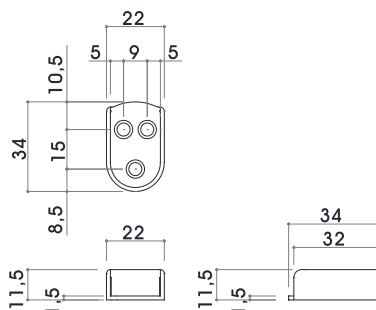
도면 dimension



사양 specification

품명 U형소켓
규격 Ø19
색상 니켈

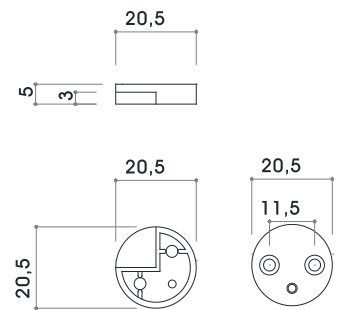
도면 dimension



사양 specification

품명 경앵글
규격 Ø20
색상 화이트

도면 dimension



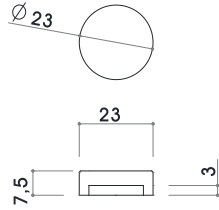


사양 specification

품명 경앵글커버
규격 Ø23
색상 크롬



도면 dimension

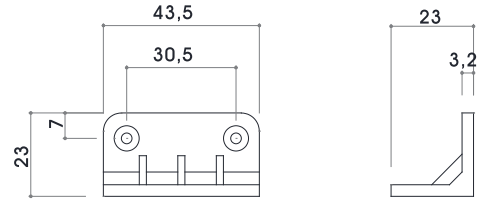


사양 specification

품명 코너앵글
규격 W43.5 × D23 × H23
색상 브라운



도면 dimension

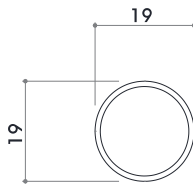


사양 specification

품명 원형옷봉
규격 Ø19 / 비규격
색상 크롬



도면 dimension

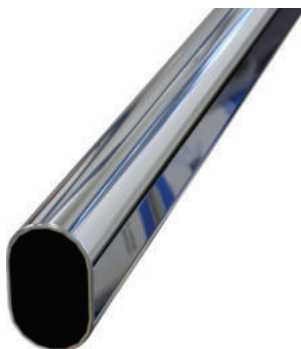
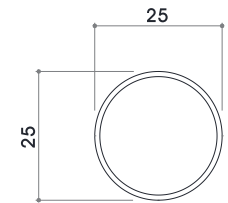


사양 specification

품명 원형옷봉
규격 Ø25 / 비규격
색상 크롬



도면 dimension

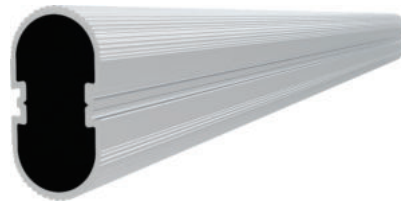
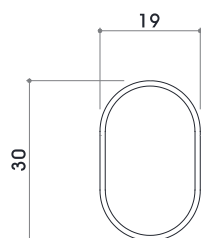


사양 specification

품명 타원옷봉
규격 Ø19 / 비규격
색상 크롬



도면 dimension

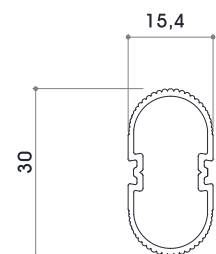


사양 specification

품명 AL 옷걸이 봉
규격 Ø15 / 비규격
색상 그레이 / 블랙



도면 dimension



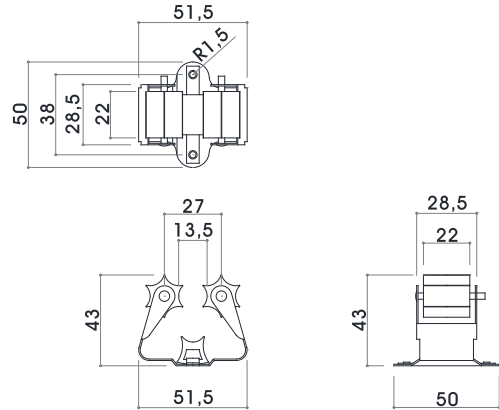


사양 specification

품명 마대걸이
 규격 W51.5 × D50 × H43
 색상 크롬



도면 dimension

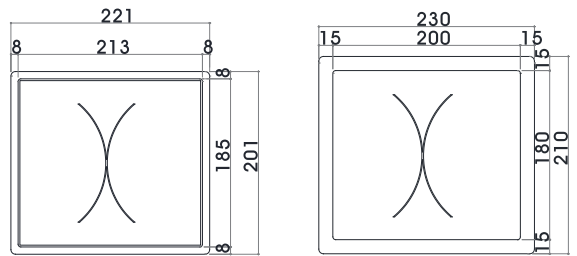


사양 specification

품명 우산 물받이
 규격 W221 × D201 × H21
 W230 × D210 × H21
 색상 크롬



도면 dimension

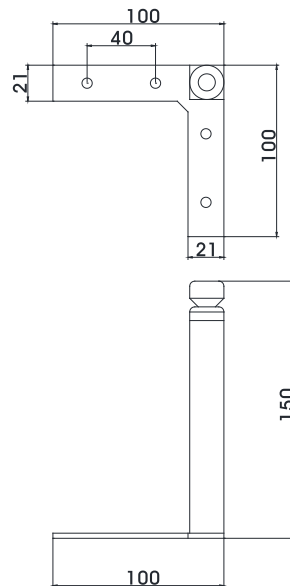


사양 specification

품명 Y자 철제다리
 규격 W100 × D100 × H115
 색상 화이트 / 블랙



도면 dimension



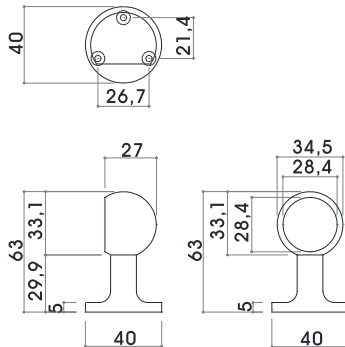


사양 specification

품명 단구소켓
 규격 Ø25 / W40 × D40 × H63
 색상 크롬



도면 dimension

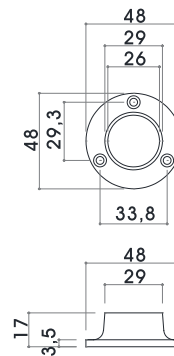


사양 specification

품명 원형소켓
 규격 Ø25 / W48 × D48 × H17
 색상 크롬



도면 dimension

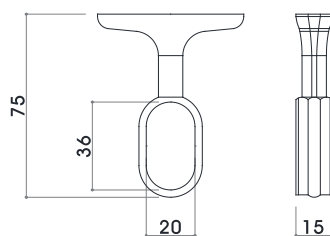


사양 specification

품명 철판소켓(사출 / 캐스팅)
 규격 H75
 색상 실버



도면 dimension

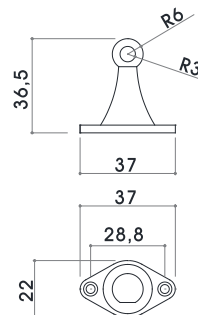


사양 specification

품명 타이봉
 규격 Ø6 / W37 × D22 × H36.5
 색상 크롬



도면 dimension



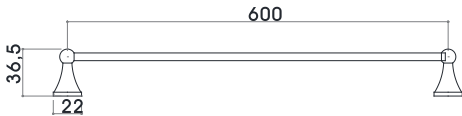


사양 specification

품명 타이봉
규격 Ø6 / 봉길이 600 × H36.5
색상 크롬



도면 dimension

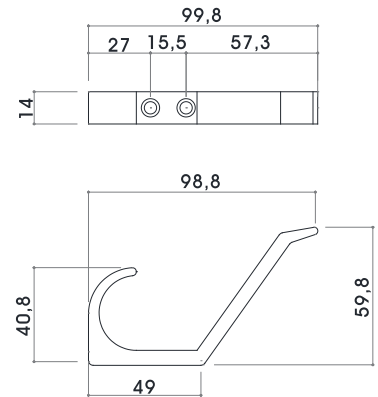


사양 specification

품명 2단옷걸이
규격 W99.8 × D14 × H59.8
색상 실버



도면 dimension

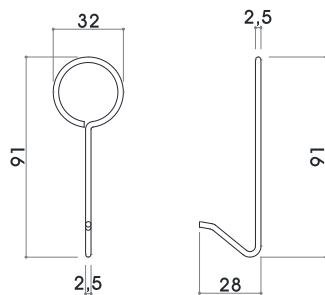


사양 specification

품명 원형S강
규격 W32 × D2.5 × H91
색상 크롬



도면 dimension

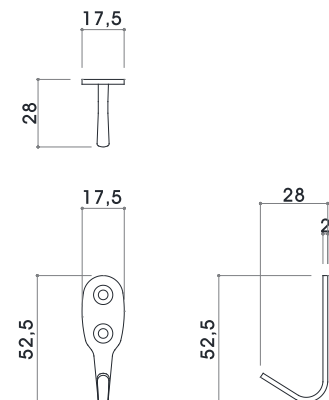


사양 specification

품명 치마고리
규격 W17.5 × D28 × H52.5
색상 골드



도면 dimension



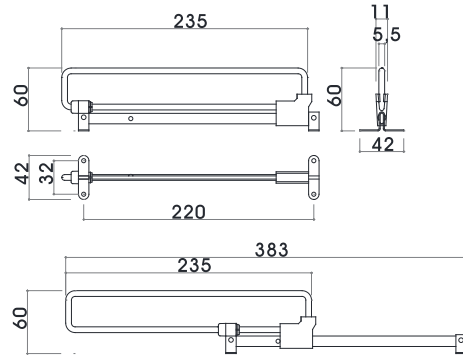


사양 specification

품명 인출식 타이걸이
 규격 250mm / 300mm / 350mm
 색상 크롬



도면 dimension

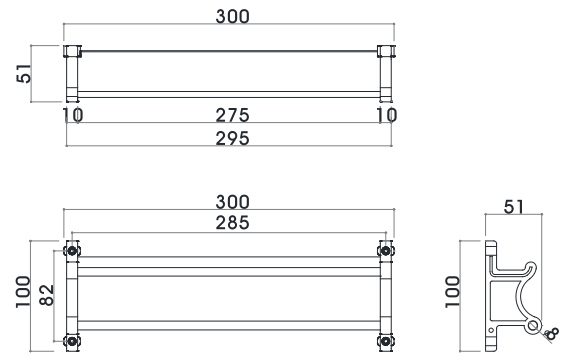


사양 specification

품명 망 타이걸이
 규격 W300 × D51 × H100
 색상 화이트 / 블랙



도면 dimension

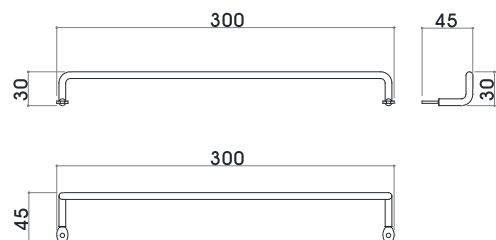


사양 specification

품명 슬리퍼걸이
 규격 W300 × D30 × H45
 색상 크롬



도면 dimension



걸이류 / 우산꽂이

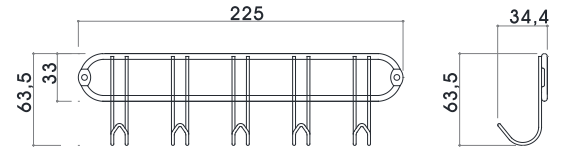


사양 specification

품 명 우산걸이 5구
 규 격 W225 × D34.4 × H63.5
 색 상 크롬



도면 dimension

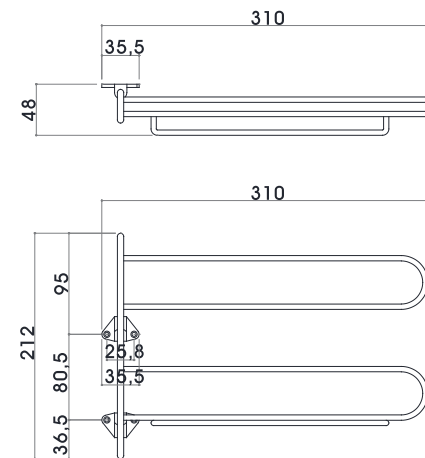


사양 specification

품 명 2단 타이걸이
 규 격 W310 × D48 × H212
 색 상 크롬



도면 dimension

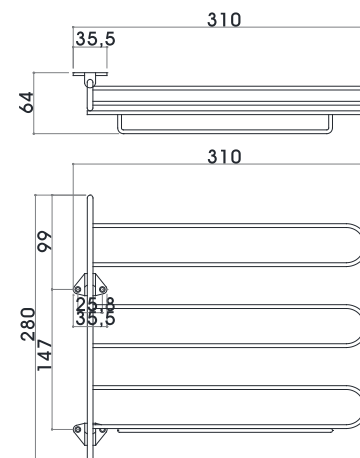


사양 specification

품 명 3단 타이걸이
 규 격 W310 × D64 × H280
 색 상 크롬



도면 dimension

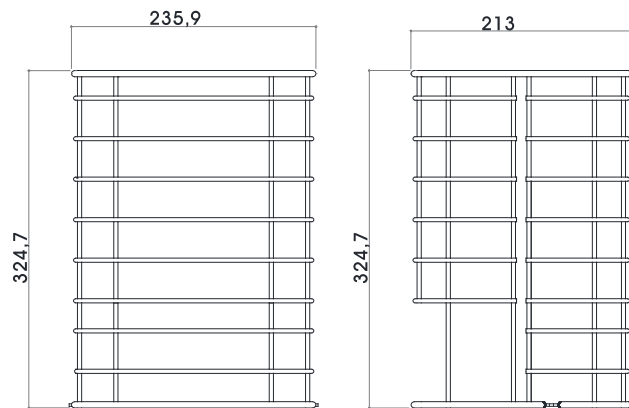


사양 specification

품 명 사각 우산꽂이
 규 격 W235.9 × D213 × H324.7
 색 상 크롬



도면 dimension

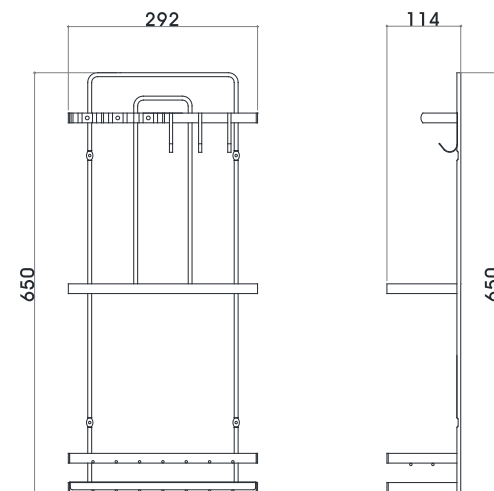


사양 specification

품 명 우산꽂이
 규 격 W292 × D114 × H650
 색 상 크롬



도면 dimension





사양 specification

품 명 AL유리도어(자체손잡이/5T강화유리)

규 격 비규격

색 상 투명 / 브론즈



사양 specification

품 명 거울타이걸이

규 격 W 230 × D 90 × H 410

색 상 화이트



사양 specification

품 명 거울 3T

규 격 비규격



사양 specification

품 명 강화유리 5T

규 격 비규격 (투명/ 브론즈)

색 상 투명 / 브론즈





사양 specification

품 명 키보드받침대
 규 격 W500 × D760
 색 상 블랙



사양 specification

품 명 키보드받침대
 규 격 W800 × D760 × H86
 색 상 블랙

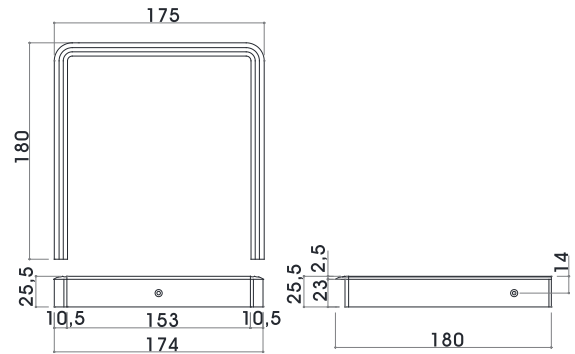


사양 specification

품 명 모니터캡
 규 격 23T / W175 × D180 × H25.5
 28T / W175 × D180 × H32.5
 색 상 오크 / 그레이



도면 dimension

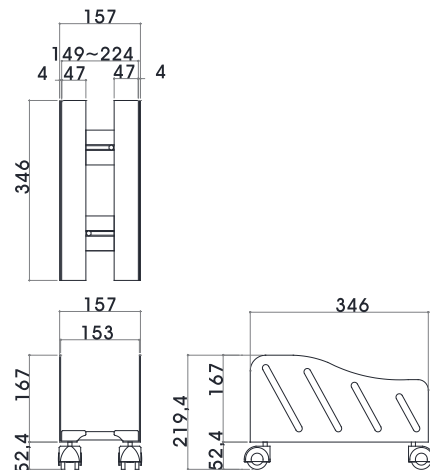


사양 specification

품 명 CPU 받침대
 규 격 W157 × D346 × H219.4
 색 상 진그레이



도면 dimension





사양 specification

품명 연결너트
규격 $\varnothing 8 \times 13 \sim \varnothing 8 \times 35$
색상 니켈



사양 specification

품명 연결볼트
규격 $\varnothing 6 \times 10 \sim \varnothing 6 \times 40$
색상 니켈



사양 specification

품명 손잡이 볼트 (와사)
규격 $5/32 \times 8 \sim 50$
색상 천연



사양 specification

품명 손잡이 볼트 (사라)
규격 $5/32 \times 8 \sim 50$
색상 천연



사양 specification

품명 연결볼트 블랙
규격 $\varnothing 6 \times 20 \sim \varnothing 6 \times 40$
색상 블랙



사양 specification

품명 피스T형
규격 $\varnothing 4 \times 17$
색상 천연



사양 specification

품명 평피스
규격 $\varnothing 6 \times 25$
색상 천연



사양 specification

품명 힌지피스(평)
규격 $\varnothing 4 \times 14 \sim \varnothing 4 \times 20$
색상 니켈



사양 specification

품 명 힌지피스OH
규 격 $\varnothing 4 \times 14 \sim \varnothing 4 \times 18$
색 상 니켈



사양 specification

품 명 힌지피스OW
규 격 $\varnothing 4 \times 16 \sim \varnothing 4 \times 18$
색 상 니켈



사양 specification

품 명 접시피스 $\varnothing 3$
규 격 $\varnothing 3 \times 10 \sim \varnothing 3 \times 18$
색 상 천연



사양 specification

품 명 접시피스 $\varnothing 3.5$
규 격 $\varnothing 3.5 \times 10 \sim \varnothing 3.5 \times 55$
색 상 천연



사양 specification

품 명 접시피스 $\varnothing 4$
규 격 $\varnothing 4 \times 18 \sim \varnothing 4 \times 50$
색 상 천연



사양 specification

품 명 접시피스 $\varnothing 6.5$
규 격 $\varnothing 6.5 \times 12 \sim \varnothing 6.5 \times 55$
색 상 니켈



사양 specification

품 명 피스백색
규 격 $\varnothing 3 \times 15 \sim \varnothing 3 \times 21$
색 상 그레이



사양 specification

품 명 피스백색
규 격 $\varnothing 4 \times 15 \sim \varnothing 4 \times 25$
색 상 그레이



사양 specification

품 명 직결피스 (사라) $\varnothing 3.8$
규 격 $\varnothing 3.8 \times 19 \sim 63$
색 상 천연



사양 specification

품 명 원피스
규 격 $\varnothing 6.3 \times 45$
색 상 천연



사양 specification

품 명 MPS 엷지 본드
 규 격 1포 20kg
 등 급 800 / 900 / 950 / 곡선용 (고점도)



사양 specification

품 명 H.B Fuller Rakoll 엷지본드(독일산)
 규 격 1포 25kg
 등 급 BAZ 3000(초고점도)



사양 specification

품 명 이형제 (RIEPE)



사양 specification

품 명 PUR 핫멜트 (HENKEL 독일)
 규 격 1박스 16kg (1캔 2kg)



사양 specification

품 명 엷지 (ABS KC인증)
 규 격 0.45 / 0.6 / 1.0 / 1.3 / 1.5T